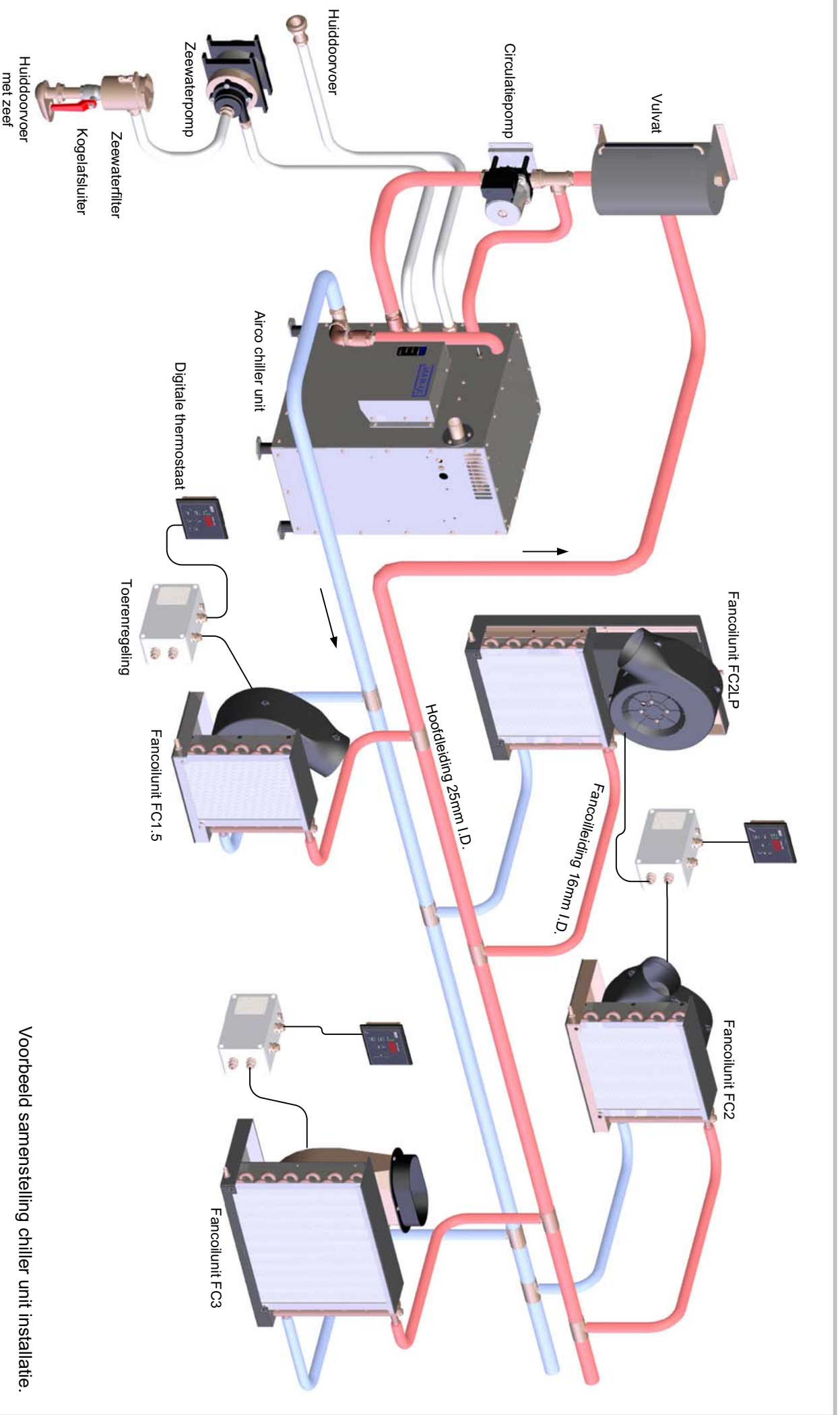




Airconditioningsystemen voor de scheepvaart

**Gebruiks & Montage
Handleiding**

**Airco systeem
C5**



Voorbeeld samenstelling chiller unit installatie.

Inhoud

1.	Inleiding en veiligheidsmaatregels	04
2.	Leveringsomvang	05
3.	Zee/buitenwater aansluitingen	06
4.	Installatie	07
5.	Uitlaatsysteem	09
6.	Brandstof toevoer	10
7.	Condenswaterafvoer.....	11
8.	Electrische aansluitingen.....	12
9.	Electrisch schema	14
10.	Technische gegevens	15
11.	Maatvoering.....	16
12.	In bedrijfstelling.....	17
13.	Onderhoud	18
14.	Winterklaar maken.....	18
15.	Storing zoeken airco.....	19
16.	Storing zoeken kachel.....	20

1. Inleiding

In deze gebruiks- en montagehandleiding wordt de installatie, bediening en onderhoud beschreven van de op de voorpagina vermelde airconditioning systemen.

Het wordt aanbevolen deze handleiding zorgvuldig te lezen voordat met de installatie en/of de ingebruikname wordt begonnen. Hiermee zijn storingen te vermijden en wordt het recht op garantie behouden.

Voor het installeren (van de installatie) is geen koeltechnische kennis vereist. De koeltechnische installatie is ondergebracht in de systeemkast. Werkzaamheden aan de in de systeemkast aanwezige koelinstallatie dienen alleen door bedrijven te worden uitgevoerd die hiervoor de wettelijke vereiste autorisatie hebben.

Deze airconditioninginstallatie dient alleen gebruikt te worden in de scheepvaart. Eigenmachtige wijzigingen aan de airconditioninginstallatie sluit de aansprakelijkheid van de fabriek voor de daaruit voortvloeiende schade uit.

Wij hebben zorg willen dragen voor een zo overzichtelijk mogelijke handleiding waar alles kort en bondig word uitgelegd met overzichtelijke tekeningen. Echter, voor eventuele vragen en/of opmerkingen staan wij tot uw beschikking.

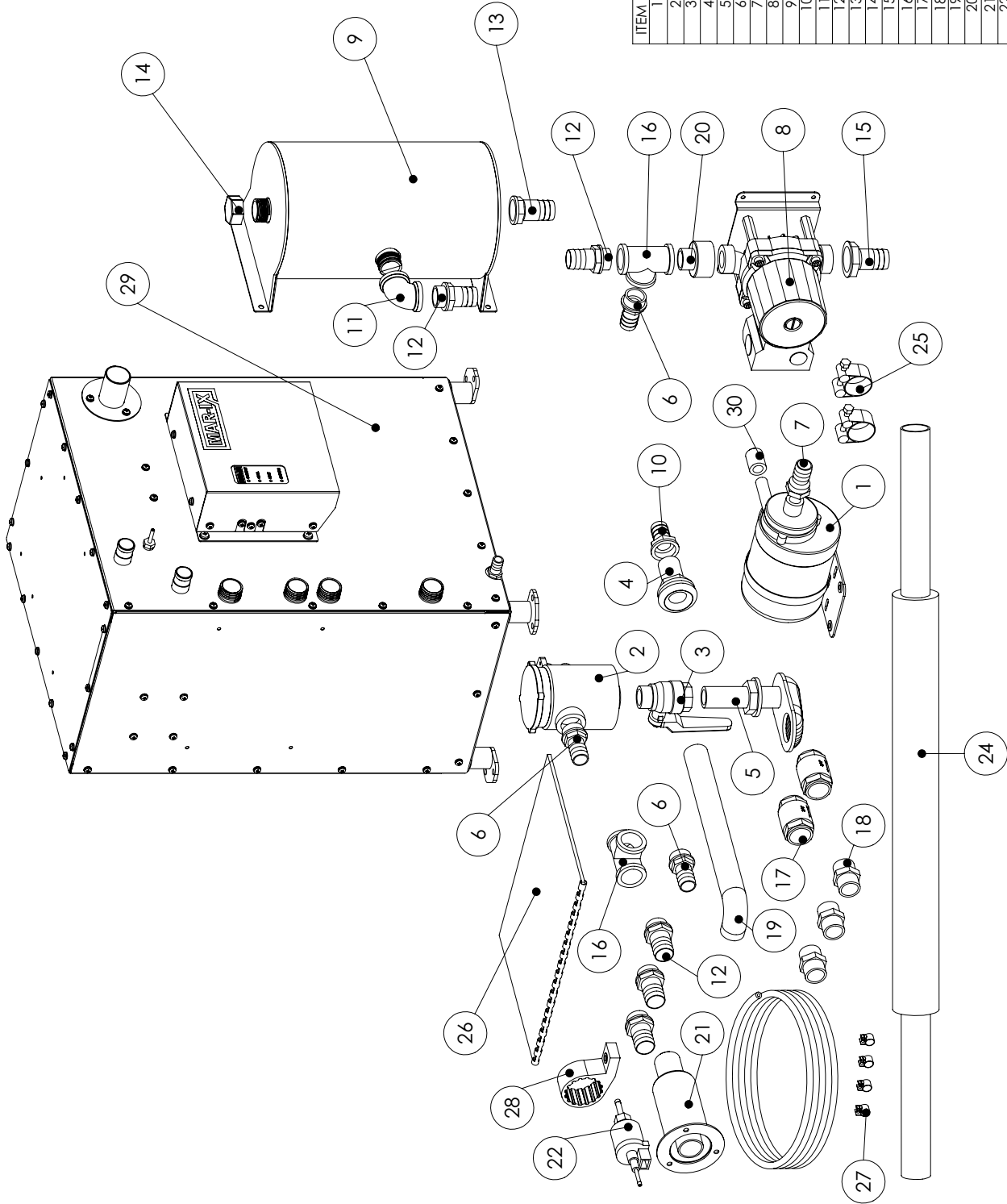
Veiligheidsmaatregelen

Algemene wetten en regels met betrekking tot de veiligheid dienen ten alle tijden in acht genomen te worden.

- Pas altijd voor de werkzaamheden uitsluitend de hiervoor geschikte gereedschappen toe.
- Schakel ten alle tijden de spanningsvoorziening af tijdens werkzaamheden aan het elektrische systeem.
- Raak nooit hete delen aan in of rond de systeemkast. Plaats nooit brandbare materialen in de nabijheid van de installatie.
- Indien er laswerkzaamheden plaatsvinden in de nabijheid van het systeem dient de installatie elektrisch afgekoppeld te worden.
- Raak bij een in bedrijf zijnde installatie nooit bewegende delen aan.



NAUTIC & INDUSTRIAL ENGINEERING
 Lisdoddeweg 21
 8251 SM Dronten, The Netherlands
 tel.+31 321 337467 fax +31 321 337542
 info@mave.nl www.mave.nl



ITEM NO.	PART NUMBER	PartNo	QTY.
1	Buitenwaterpomp MSS20	N20469	1
2	Zeewaterfilter 3-4	NI0323	1
3	Kogelkraan 3-4 bi bu	NI0322	1
4	Huidaanvoer 3-4 bu	NI0321	1
5	Huidaanvoer met zeef 3-4 bu	NI0320	1
6	Slangpilaar 3-4 x 20 bu	NI0069	3
7	Slangpilaar 1-2 x 20 bi	NI0067	1
8	Circulatiepomp compleet	N20306	1
9	Vulvat	N20307	1
10	Slangpilaar 3-4 x 20 bi	N20368	1
11	knie 3-4 bi	N20305	1
12	Slangpilaar 3-4 x 25 bu	NI0068	5
13	Slangpilaar 3-4 x 25 bi	NI0600	1
14	Dop sok 3-4 bi	NI0562	1
15	Slangpilaar 1 x 25 bi	NI0601	1
16	1-stuk 3-4 bi	N20312	2
17	Terugslooplep 3-4	NI0055	2
18	Dubbelsok 3-4bu	NI0556	3
19	Kachelslang H10	N20313	1
20	Verloopsok 1bi x 3-4bu	N20314	1
21	Uiltact huidaanvoer	N20315	1
22	Brandstroompomp DSW	N20338	1
23	Brandstofsang 5x10	NI0414	1
24	Uiltactdemper	NI0090	1
25	Uiltactklem 30mm	B20316	2
26	Manual	M00012	1
27	Slangklem 10mm	B10477	4
28	Ophangrubber pomp H10	N20378	1
29	C5	C5	1
30	Draadsok 1-4	K20424	1

3. Zee/buitenwater aansluitingen

De airco C5 is een watergekoelde airco-installatie.

Dit houdt in dat alle opgenomen warmte in de boot wordt afgevoerd naar het buitenwater.

Het buitenwatersysteem is opgebouwd uit een waterpomp, filter en een aantal fittingen.

Installatie:

Monteer de huiddoorvoer met waterschep (N10320) op een plaats in het onderschip waar te allen tijde water aanwezig is. Monteer de "schep" in de vaarrichting als onder afgebeeld.

Zorg ervoor dat deze niet in de buurt wordt geplaatst van een afvoer van een toilet of iets dergelijks.

Combineer het buitenwatersysteem nooit samen met een ander systeem (de motor etc.).

Monteer de buitenwaterpomp als onder weergegeven. Zorg dat de buitenwaterpomp minimaal 10cm onder de waterlijn geplaatst is. Deze plaatsing is nodig omdat de pomp **niet** zelfaanzuigend is.

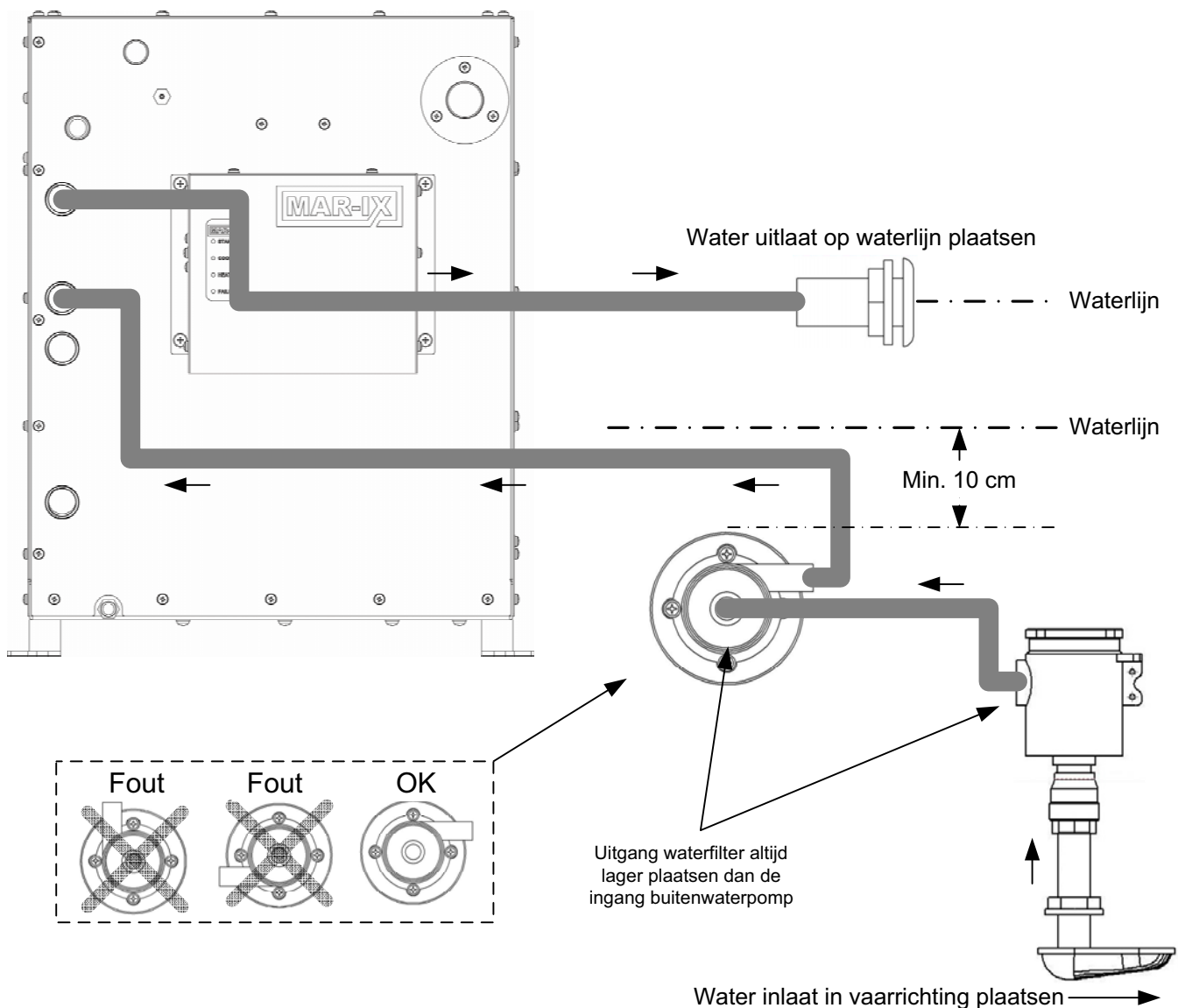
Monteer de bijgeleverde afsluiter (N10322) en waterfilter (N10323) direct op de huiddoorvoer.

Gebruik geschikt materiaal t.b.v. de afdichting van het schroefdraad.

Monteer de huiddoorvoer (N10321) in de romp op de waterlijn.

Monteer de resterende bijgevoegde fittingen als weergegeven in de leveringsomvang.

Verbind met zeewaterbestendige slang van 20mm inwendig de componenten van het buitenwatersysteem als onder weergegeven. Gebruik altijd 2 slangklemmen per aansluiting op slangen die onder de waterlijn zijn geplaatst. Zorg dat de slangen geen belasting geven op het huis van de buitenwaterpomp.



4. Installatie

Het gesloten vloeistofstelsel is opgebouwd als onder weergegeven.

Installatie:

Het wordt aanbevolen om eerst te bepalen waar de hoofdcomponenten geplaatst worden.

De systeemkast is geschikt om in de motorruimte geplaatst te worden, maar mag ook elders in een beschikbare ruimte geplaatst worden.

Hierna kan men bepalen waar de hoofdleidingen van 25mm geplaatst kunnen worden. Aanbevolen wordt om deze leidingen met isolatie in één stuk te leggen van de voorzijde naar de achterzijde van het schip en deze te merken als aanvoer en retourleiding.

Als bepaald is waar de fancoilunits geplaatst worden kunnen de aanvoer en retourleiding op de juiste plaats onderbroken worden en T-stukken (25x16x25) geplaatst.

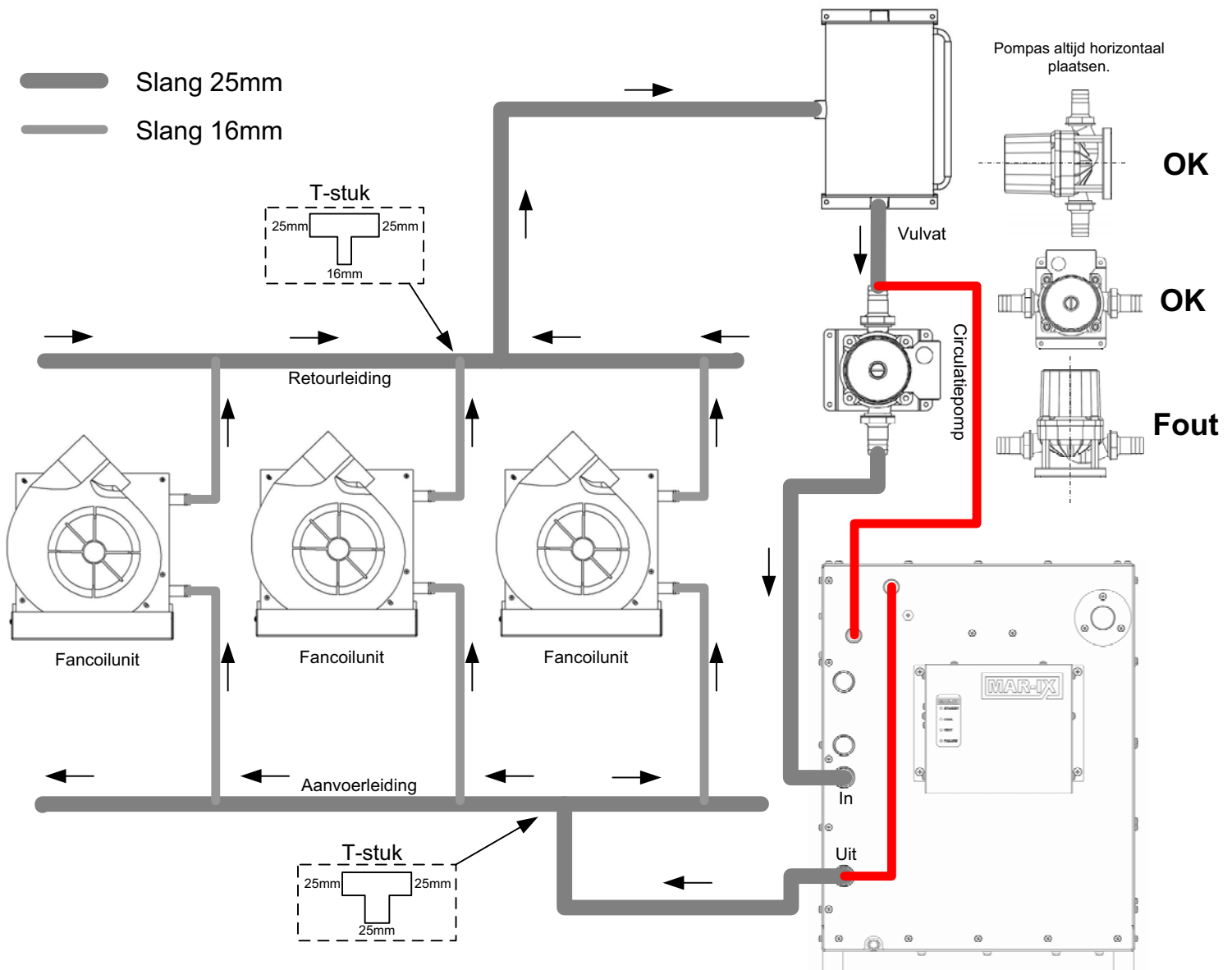
De onderaansluiting van de fancoilunits worden d.m.v. 16mm slang en bijbehorende isolatie verbonden met de aanvoerleiding. De bovenaansluiting van de fancoilunits worden d.m.v. 16mm slang en bijbehorende isolatie verbonden met de retourleiding.

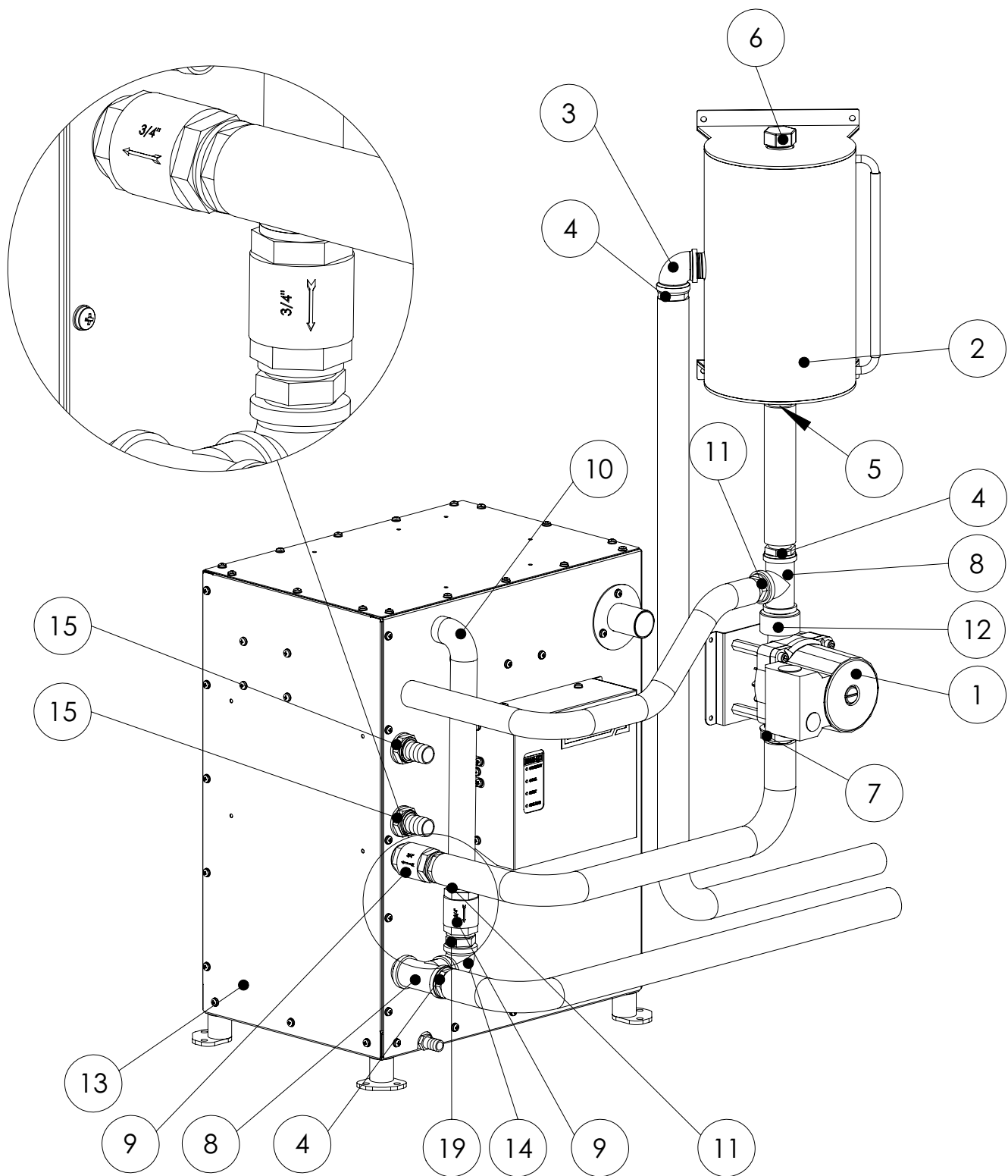
Het vulvat dient geplaatst te worden **boven** de hoogste fancoilunit. De middelste aansluiting van het vulvat dient te worden aangesloten met een T-stuk (25x25x25) aan de retourleiding.

De onderzijde van het vulvat dient te worden aangesloten op de ingang van de circulatiepomp en de ingang van de kachel.

De uitgang van de circulatiepomp wordt aangesloten op de ingang (bovenaansluiting) van de systeemkast. De uitgang (onderzijde) van de systeemkast wordt aangesloten op de aanvoerleiding. Op deze uitgang dient ook de uitgang van de kachel aangesloten te worden als afgebeeld op de volgende bladzijde.

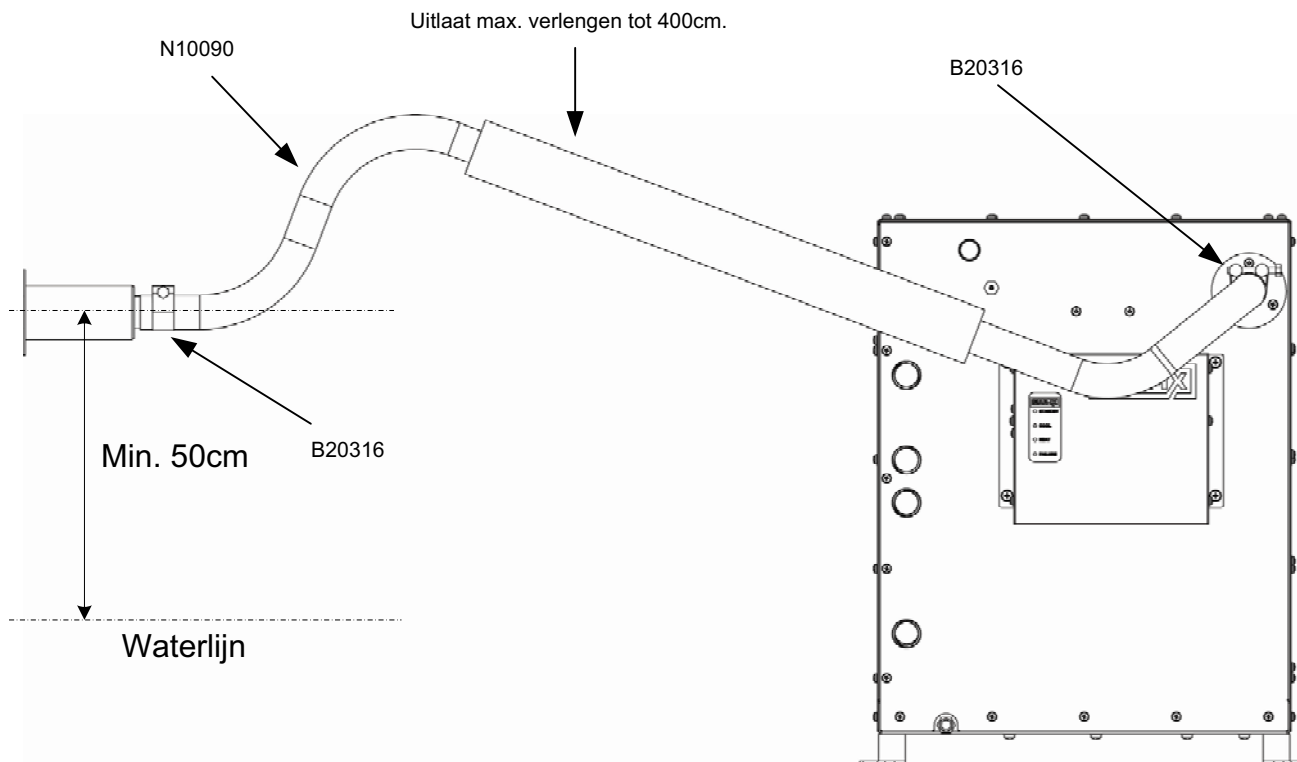
Wij adviseren het systeem af te persen met maximaal 1 bar luchtdruk en te controleren met zeepsop op lekkage. Na controle dienen de fittingen met isolatieband te worden geïsoleerd. Dit m.b.t. vochtvorming op niet geïsoleerde delen.





ITEM NO.	PART NUMBER	PartNo	QTY.
1	Circulatiepomp compleet	N20306	1
2	Vulvat	N20307	1
3	knie 3-4 bi	N20305	1
4	Slangpilaar 3-4 x 25 bu	N10068	4
5	Slangpilaar 3-4 x 25 bi	N10600	1
6	Dop sok 3-4 bi	N10562	1
7	Slangpilaar 1 x 25 bi	N10601	1
8	T-stuk 3-4 bi	N20312	2
9	Terugslagklep 3-4	N10055	2
10	Kachelslang H10	N20313	1
11	Slangpilaar 3-4 x 20 bu	N10069	2
12	Verloopsok 1bi x 3-4bu	N20314	1
13	C5	C5	1
14	Knies 3-4 bibu	N20306	1
15	Slangpilaar 3-4 x 20 bi	N20368	2
19	Dubbelsok 3-4bu	N10556	1

5. Uitlaatsysteem



De uitlaatgassen dienen ten alle tijden naar de buitenlucht afgevoerd te worden. Sluit het uitlaatsysteem aan als boven aangegeven.

Zorg dat de uitlaathuiddoorvoer (N20315) min. 50cm boven de waterlijn is geplaatst.

Ook dient zorgvuldig gekeken te worden dat tijdens de vaart er geen water in de uitlaat retour kan komen.

Uitlaatgassen mogen nooit teruggevoerd kunnen worden naar motorruimte of interieur.

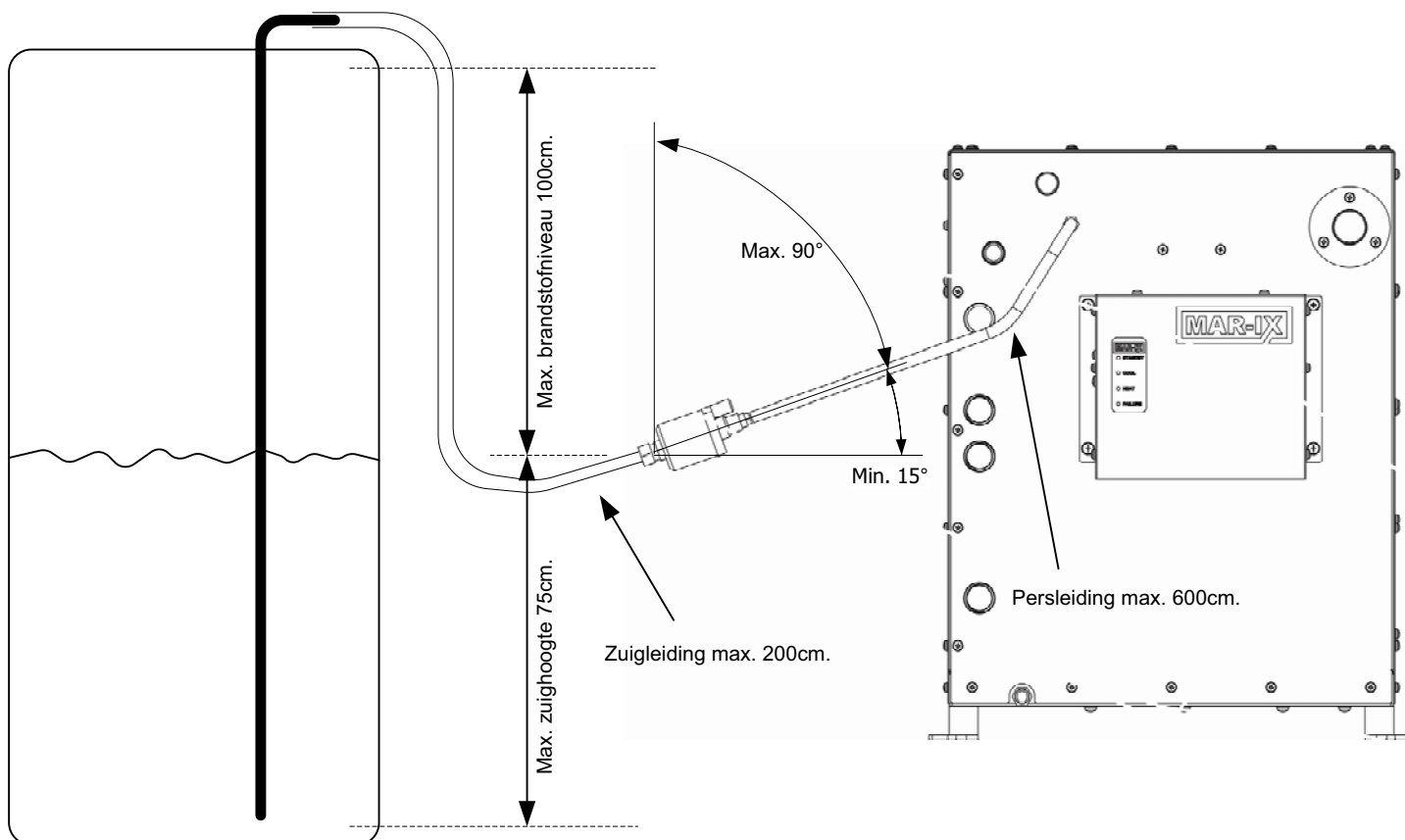
Installeer de uitlaatslang met een zwanenhals.

Zet de uitlaatslang goed vast met bijgeleverde slangklemmen (N20316). Beugel de uitlaat om de 50cm.

Let op uitlaat wordt warm! Zorg dat de uitlaat niet in aanraking kan komen met brandbare materialen.

Isoleer zo nodig de uitlaat met hittebestendig isolatie materiaal.

6. Brandstoftoevoer



Sluit het brandstofsysteem aan als aangegeven, rekeninghoudend met de aangegeven aanwijzingen. Monteer de brandstofpomp onder een hoek van minimaal 15 graden als in de tekening weergegeven. De tankaansluiting mag ook met een T-stuk in de brandstofaanvoerleiding van de motor geplaatst worden.

Zorg dat de brandstofleidingen volkomen dicht zijn. Dit voorkomt dat de brandstof terug naar de tank loopt als de kachel buiten bedrijf is.

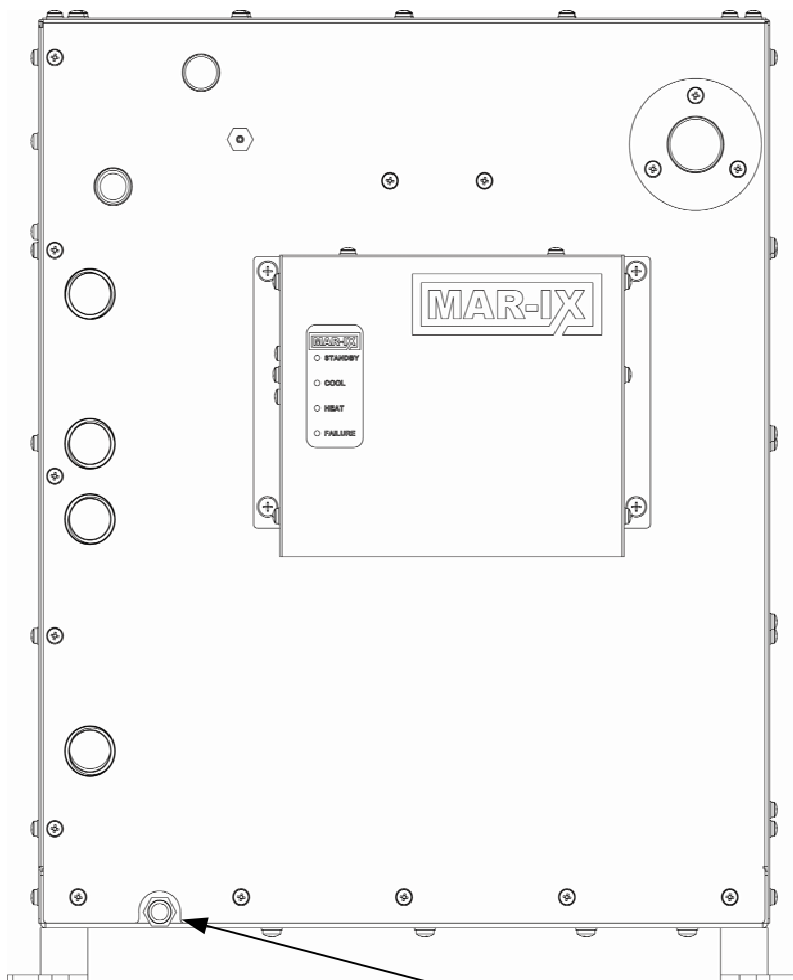
Gebruik de bijgeleverde slangklemmen om de brandstofslang vast te zetten.

7. Condenswaterafvoer

Aan de onderzijde van de systeemkast is een condenswaterafvoer aanwezig. Deze afvoer zal nauwelijks condenswater afgeven. Toch wordt aanbevolen deze ook op één van bovengenoemde voorzieningen aan te sluiten.

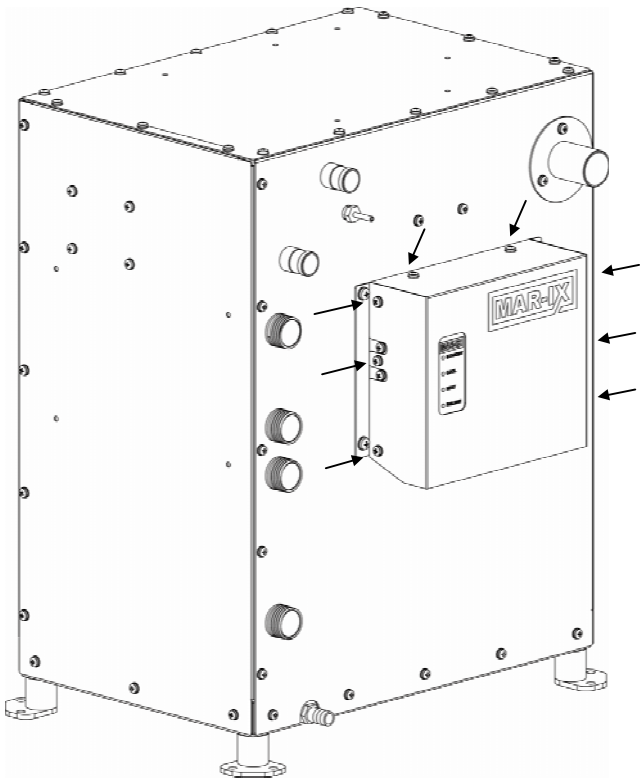
Dit kan op een aantal manieren;

- Via een huiddoorvoer direct in het buitenwater.
- Via een aansluiting op de afvoer van een wastafel.
- Via de douchewater afvoerpomp.
- Direct in de vuil of grijswatertank.
- Via een aansluiting op de uitgang van een bilgepomp.

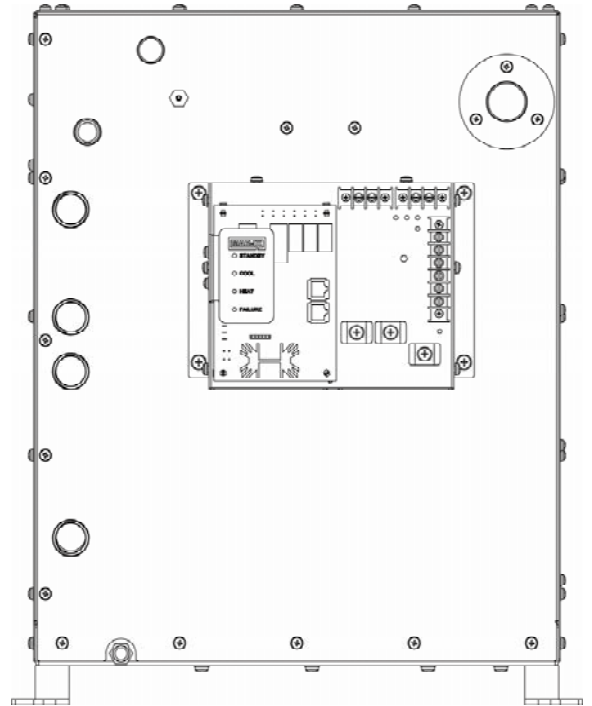


Condenswaterafvoer

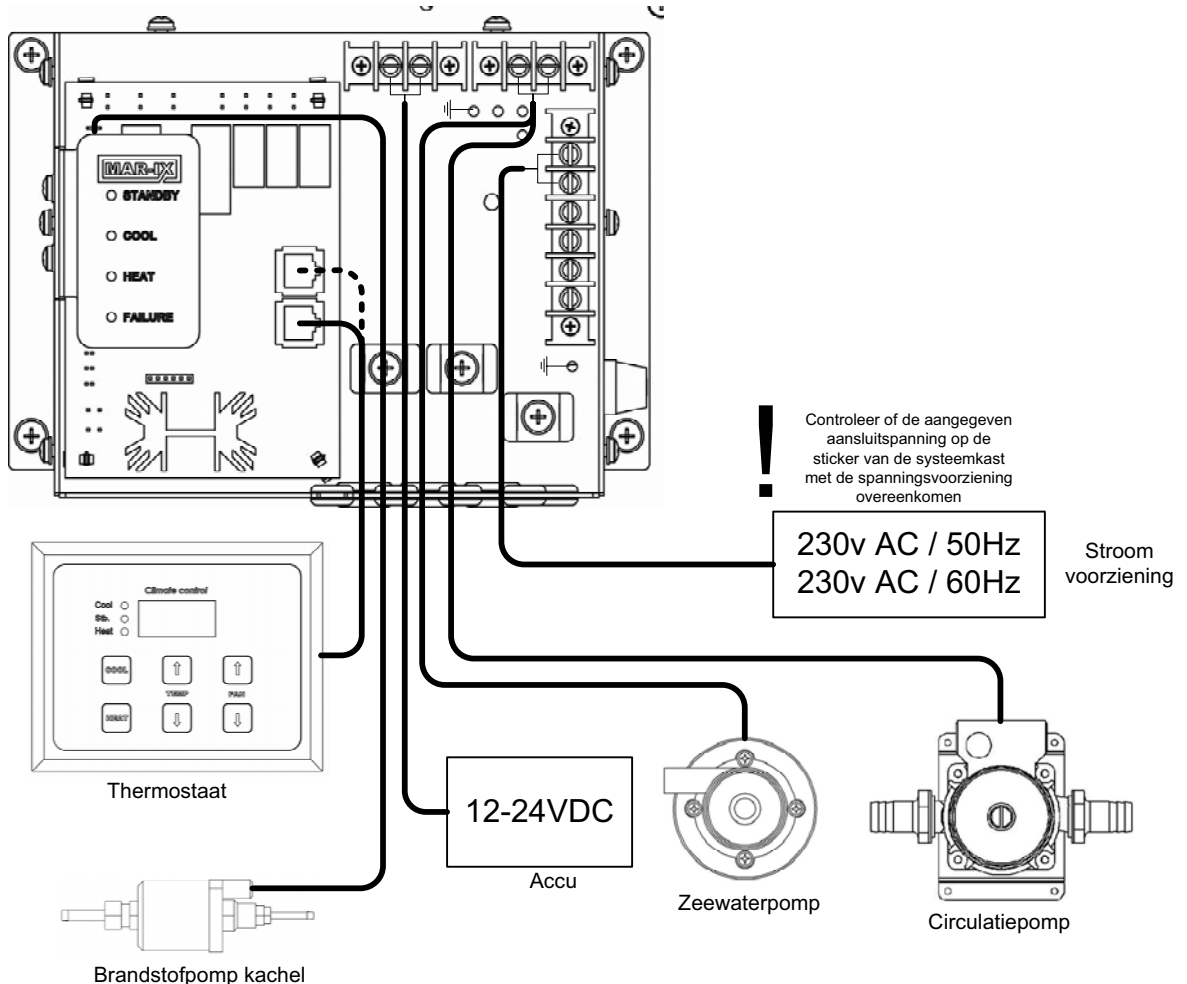
8. Elektrische aansluitingen

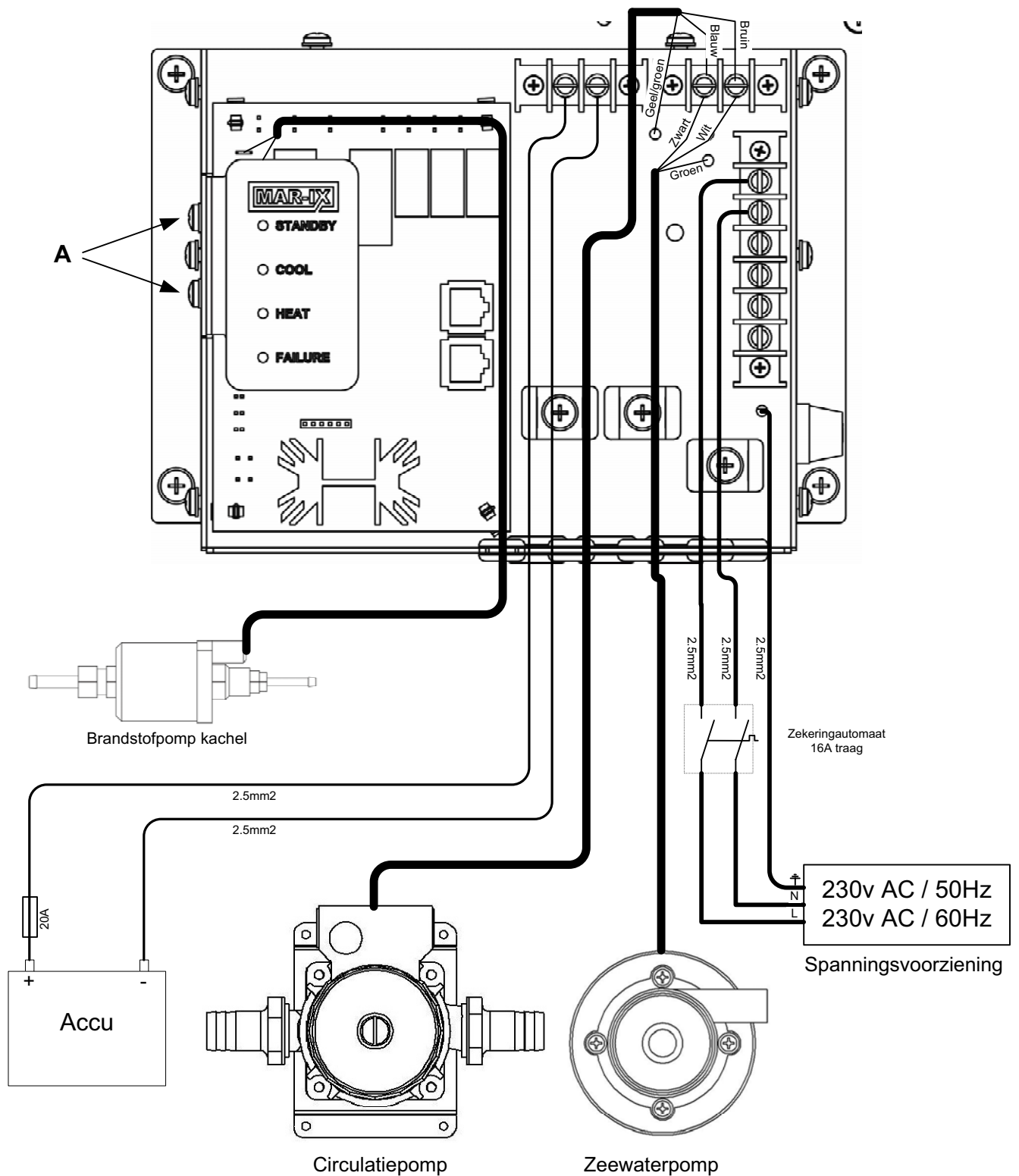


Om toegang te krijgen tot de elektrische aansluitingen dient men de schroeven, hiernaast aangegeven met een pijl, te verwijderen. Hierna is de elektrakap te verwijderen.



Na de elektrakap losgenomen te hebben is de elektrobox zichtbaar. Onder is in een schematisch overzicht weergegeven wat er aangesloten dient te worden. Op de volgende pagina zijn de aansluitingen weergegeven.





Aansluitingen:

De accuspanning wordt aangesloten als weergegeven met kabel van ten minste 2.5 mm² en dient te worden afgezekerd bij een 12 volts installatie op 20A en bij een 24 volts installatie op 15A.

De spanningsvoorziening dient aangesloten te worden met minimaal 2½ mm² kabel dat geschikt is voor 230 volt wisselspanning en dient te worden afgezekerd met een trage zekeringautomaat van 16 amp.

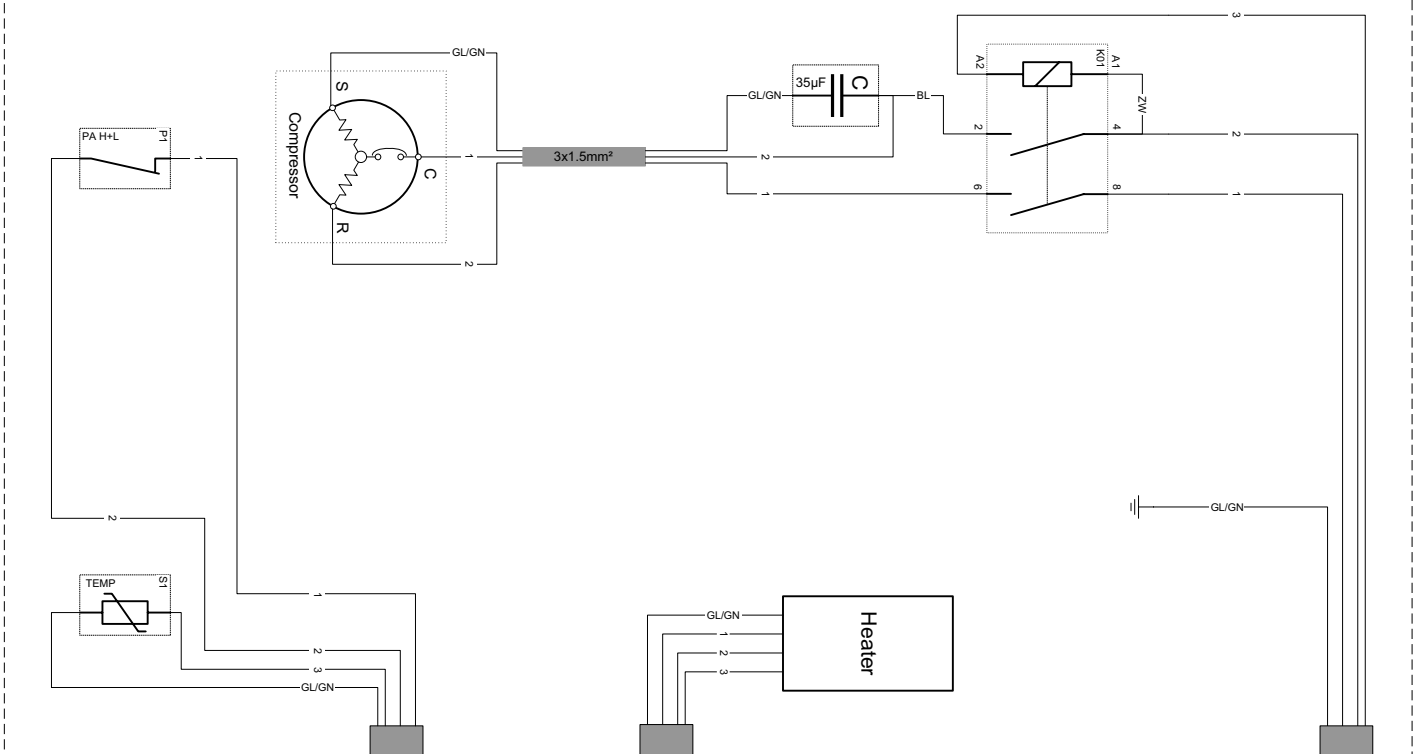
Controleer of de voltage en frequentie overeenkomen met de aangegeven spanning en frequentie op het typeplaatje van de systeemkast. De aarde dient te worden bevestigd met een kabeloog op de grondplaat van de electrobox.

De circulatiepomp en zeewaterpomp worden met de reeds meegeleverde en op de pompen gemonteerde kabels aangesloten als weergegeven. De aarde dient te worden bevestigd met het kabeloog op de grondplaat van de electrobox.

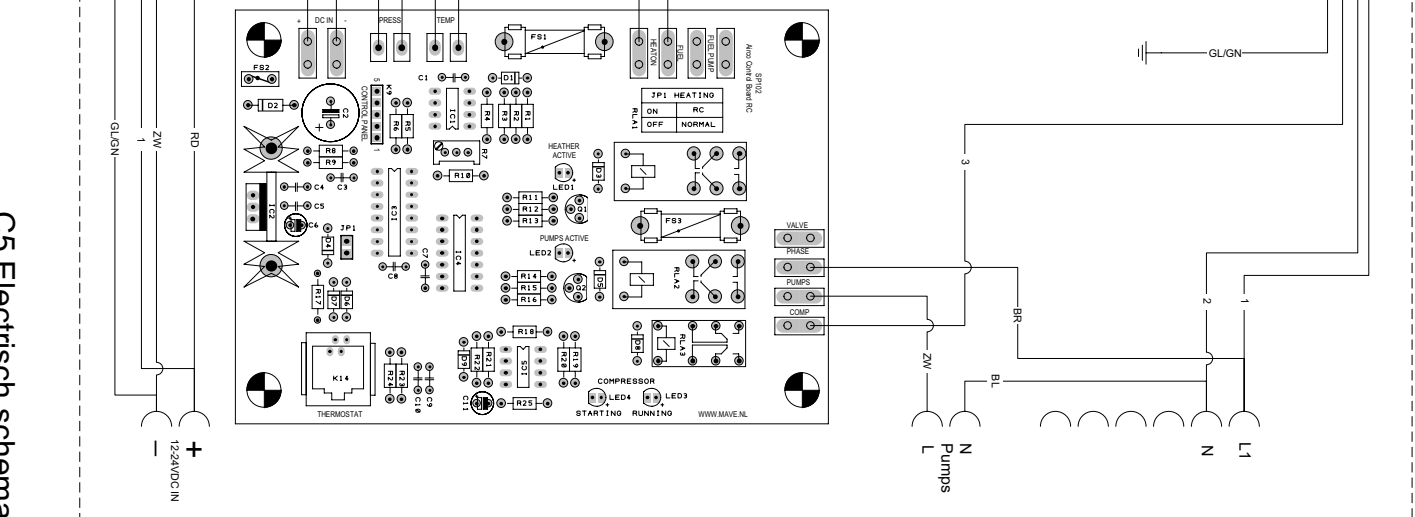
De brandstofpomp van de kachel dient te worden aangesloten op de aansluitingen "fuel pump" onder het controlepaneel. Het controlepaneel is te verwijderen door schroeven A los te draaien.

Het aansluiten van de thermostaat wordt omschreven in de gebruiksaanwijzing van de thermostaat, omdat de aansluitingen per type thermostaat verschilt.

System kast



Electro box



C5 Elektrisch schema

10. Technische gegevens

C5	
<i>Afmetingen (lxbxh)</i>	268x387x511 mm
<i>Gewicht</i>	45 kg
<i>Koelvermogen</i>	5 kW (17.000 Btu)
<i>Koelgas</i>	500 gram R407C
<i>Aantal compressors</i>	1
<i>Spanning</i>	230v 50Hz-ac en 12 of 24v dc
<i>Verwarmend vermogen</i>	5 kW (diesel)
<i>Opgenomen vermogen (verwarmen)</i>	10-37W
<i>Aansluitspanning AC</i>	230v/50Hz
<i>Aansluitspanning DC</i>	12 of 24 volt (afhankelijk van de kachel)
<i>Stroomopname AC</i>	5A
<i>Stroomopname DC (12v voedingsspanning)</i>	11A max.
<i>Stroomopname DC (24v voedingsspanning)</i>	6A max.
<i>Aansluiting buitenwater</i>	2x G3/4" bu
<i>Aansluiting chilled water</i>	2x G3/4" bu
<i>Max. omgevingstemperatuur</i>	40°C
<i>Max. temperatuur buitenwater</i>	35°C

Omschrijving bovenstaande systeem

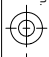
Het bovengenoemde systeem is uitgerust met één rotary compressor en is gevuld met het milieuvriendelijke R407C koelgas.

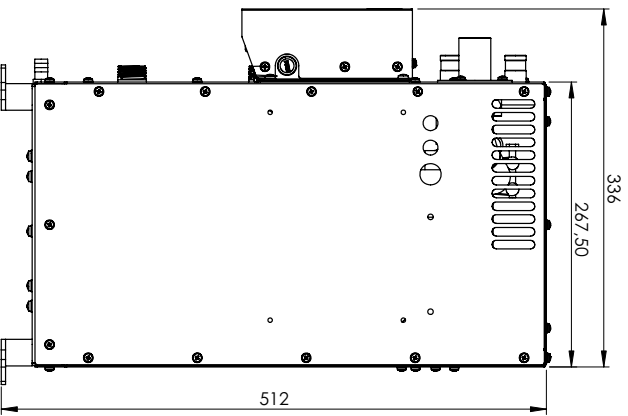
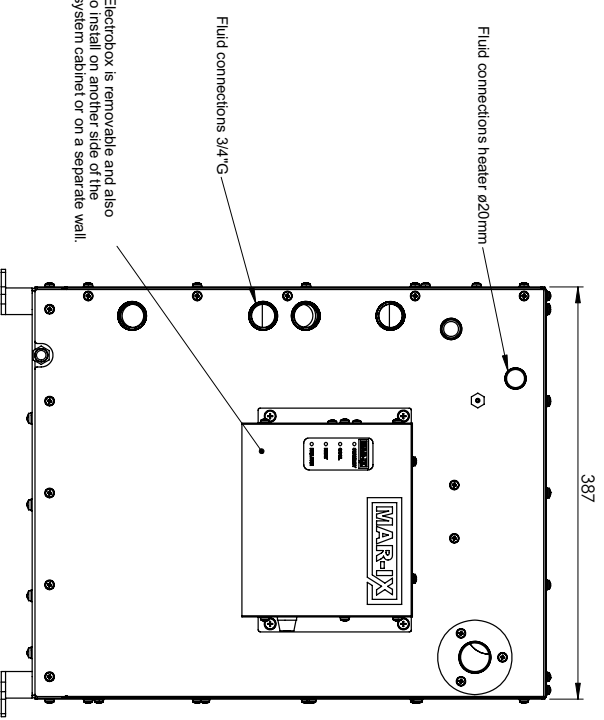
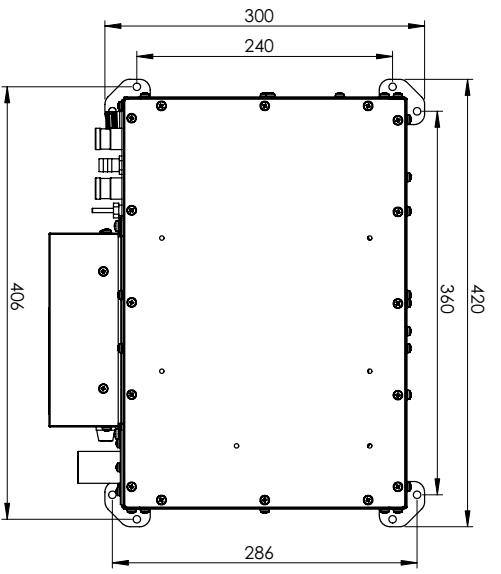
De omkasting is opgebouwd uit rvs304.

De watergekoelde condensor is opgebouwd uit zeewaterbestendig koper nikkel.

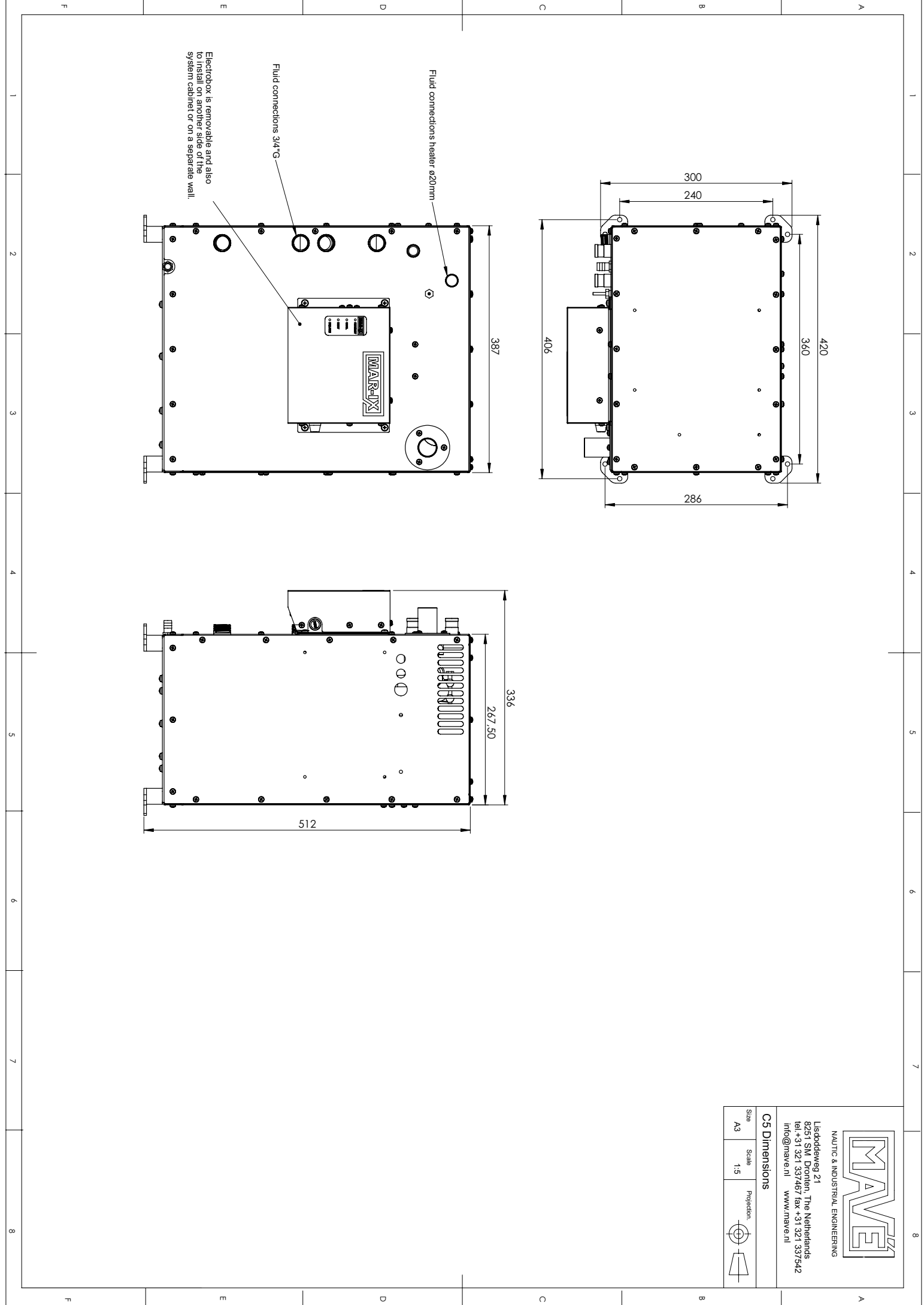


NAUTIC & INDUSTRIAL ENGINEERING
 Lisdoddeweg 21
 8251 SM Dordrecht, The Netherlands
 tel: +31 321 337467 fax: +31 321 337542
 info@mave.nl www.mave.nl

C5 Dimensions		
Size	Scale	Projection
A3	1:5	



Electrobox is removable and also to install on another side of the system cabinet or on a separate wall.



12. In bedrijfstelling

Na installatie van het complete systeem dient deze in gebruik gesteld te worden.
Ga in de volgende volgorde te werk;

Sluit een normale stekker aan op de circulatiepomp.

- Vul het gesloten vloeistofsysteem met koelvloeistof of antivries met water aangelengd. De vloeistof moet een vorstbeveiliging hebben van minimaal -10°C.
- Voorzie de circulatiepomp van spanning. (Vanaf een normaal stopcontact)
- Vul het gesloten vloeistofsysteem na. De circulatiepomp zal de vloeistof door het systeem pompen.

Zorg dat de koelvloeistof onder de middelste aansluiting van het vulvat blijft tijdens het vullen.
Blijf het gesloten vloeistofsysteem bijvullen tot het vloeistofpijl niet meer zakt.

- Controleer of de vloeistof doorstroomt.
Dit is hoorbaar en/of zichtbaar door boven in het vulvat te kijken met een lamp.
- Ontlucht alle fancoilunits d.m.v. het losdraaien van de ontluchtingsnippels boven op de fancoilunits (zie de handleiding van de fancoilunit). Zorg hierbij dat het vulvat niet droog komt te staan. Geadviseerd wordt om na het ontluchten van elke fancoilunit het pijl in het vulvat te controleren en zonodig bij te vullen.
- Als het ontluchten klaar is dient men het vulvat tot +/- 5 cm **boven** de middelste aansluiting te vullen.
- Sluit de circulatiepomp aan volgens aansluitschema op blz.13.
- Zet de buitenboord waterkraan open van het buitenwatersysteem.
- Schakel de stroomvoorziening in van de installatie (zowel de accu als de wisselspanning).
- Schakel één willekeurige thermostaat in op koelfunctie (zie gebruiksaanwijzing thermostaat).
- Controleer of het water van het buitenwatersysteem goed doorstroomd.

Verwarmen

- Schakel één willekeurige thermostaat in op verwarmingsfunctie (zie gebruiksaanwijzing thermostaat).

Bij de eerste keer van in gebruik name van de kachel zal de kachel niet de eerste keer opstarten. Dit omdat de brandstof uit de tank naar de kachel gepompt zal moeten worden. De kachel zal herhaaldelijk proberen op te starten. Schakel na het stilvallen van de kachel de thermostaat uit en weer aan. Indien de kachel niet na een aantal pogingen op gang komt dient de brandstoftoevoer gecontroleerd te worden.

Als de kachel brand dient gecontroleerd te worden of het gesloten circuit opgewarmd wordt en de vloeistof goed doorstroomd.

Het systeem is nu klaar voor gebruik.

13. Onderhoud

Buitenwaterfilter: Reinig afhankelijk van het gebruik, maar tenminste 1x per 3 maanden, het buitenwaterfilter.

Sluit de buitenwaterkraan onder het buitenwaterfilter.
Verwijder het deksel van het buitenwaterfilter.
Neem het filterpatroon uit het filterhuis.
Spoel en borstel deze goed schoon totdat alle vuil en aanslag verwijderd is.
Controleer na montage en openen van de buitenwaterkraan het filterhuis op lekkage.

Condensor: De met buitenwater gekoelde condensor dient minimaal 1x per jaar te worden ontkalkt.

Sluit de buitenwaterkraan onder het buitenwaterfilter.
Tap het buitenwatersysteem af door de beide aansluitingen van de condensor los te nemen.
Monteer de onderste slang van de condensor.
Vul via de bovenste aansluiting de condensor met schoonmaakazijn (8%).
Het systeem dient minimaal 2 dagen met een schoonmaakazijn gevulde condensor te blijven staan.
Controleer na montage en openen van de buitenwaterkraan de condensoraansluitingen op lekkage.

14. Winterklaar maken

Indien de boot tijdens de winterperiode aan temperaturen wordt blootgesteld onder de 0°C dient het buitenwatersysteem te worden afgetapt en volledig te worden gevuld of doorgespoeld met antivriesmiddel.

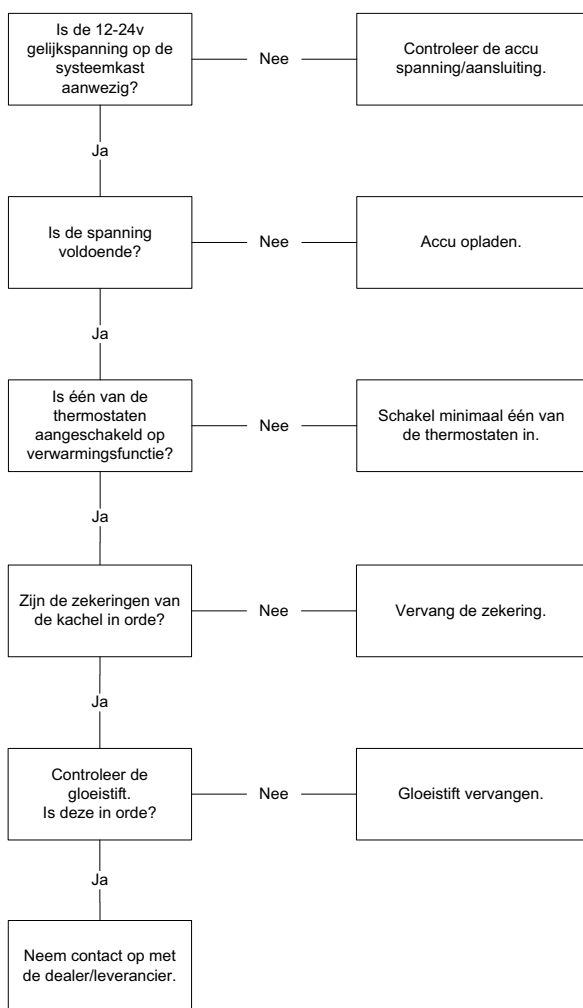
Neem de slangen van de bovenste aansluitingen op de chiller los en laat het systeem zo ver als mogelijk leeglopen.

Sluit de onderste slang weer op de condensor aan.

Vul de condensor op de bovenste aansluiting tot de antivries bij de waterinlaat onder de boot eruit komt. Zorg dat tijdens de winterperiode geen (regen)water via de wateruitlaat in het systeem terecht komt.

In gebieden waar geen vorst voorkomt dient men het buitenwatersysteem met zoet water door te spoelen. Aangeraden wordt om het buitenwatersysteem met schoonmaakazijn te vullen.

16. Storing zoeken (Verwarmingsfunctie)



Conformiteitsverklaring

Mavé B.V. Nederland, verklaart hierbij, dat alle vervaardigde chiller- en airconditioningsystemen zijn getest en zijn onderworpen aan de volgende testprocedures:

Druktest.

De complete installatie is met stikstof (N₂) onder druk getest, volgens Europese en Nederlandse wetgeving.

Alle systemen zijn getest met op zijn minst 1.0 keer de maximaal werkende druk, en een keer met op zijn minst 1.3 keer de maximaal werkende druk.

De berekeningsdruk van ieder component is niet lager dan de maximaal werkende druk van het koelsysteem, of van het gedeelte van het systeem waarin dat component wordt gebruikt.

Gedurende de testperiode is het systeem gecontroleerd op lekkage en vervorming.

Test waarden.

R410a systemen.

Deze geteste druk op de lage druk zijde was ≥ 2500 KPa(g) $\approx 43^{\circ}\text{C}$.

Deze geteste druk op de hoge druk zijde was ≥ 2600 KPa(g) $\approx 43^{\circ}\text{C}$. (water gekoeld)

R407c systemen.

Deze geteste druk op de lage druk zijde was ≥ 1750 KPa(g) $\approx 43^{\circ}\text{C}$.

Deze geteste druk op de hoge druk zijde was ≥ 1750 KPa(g) $\approx 43^{\circ}\text{C}$. (water gekoeld)

R134a systemen.

Deze geteste druk op de lage druk zijde was ≥ 1000 KPa(g) $\approx 43^{\circ}\text{C}$.

Deze geteste druk op de hoge druk zijde was ≥ 1000 KPa(g) $\approx 43^{\circ}\text{C}$. (water gekoeld)

Vacuum test.

Installaties met koelmiddel < 10 kg.

De vacuum test is uitgevoerd met een vacuum van < 270 Pa en een minimale tijdsduur van 30 minuten.

Koelmiddel.

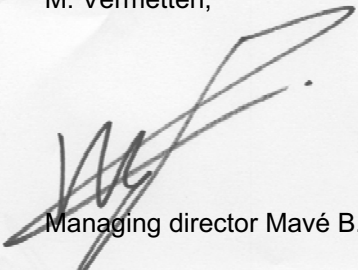
Het systeem is gevuld volgens het aantal kilo's die genoemd zijn op het identificatieplaatje.

Richtlijnen en milieu.

Mavé B.V. Nederland, verbindt zichzelf om de koelinstallatie te leveren volgens de:

- EN 378 Europese veiligheids- en milieuregels voor koelinstallaties en verwarmingspompen.
- CE standaard
- De Nederlandse regelgeving voor lek-vrije Koelapparatuur, versie 1997 of later.

M. Vermetten,



Managing director Mavé B.V.



Lisdoddeweg 21 - 8251 SM Dronten - The Netherlands
Tel.: +31(0)321-337467 - Fax: +31(0)321-337542
Web: www.mave.nl - Email: info@mave.nl