



# **Airconditioningsystemen voor de scheepvaart**

Gebruiks & Montage  
Handleiding

**VDT**  
**Voeding digitale thermostaten**

## Inleiding

In deze gebruiks- en montagehandleiding wordt de installatie en bediening beschreven van de digitale thermostaat.

Het wordt aanbevolen deze handleiding zorgvuldig te lezen voordat met de installatie en/of de ingebruikname wordt begonnen. Hiermee zijn storingen te vermijden en wordt het recht op garantie behouden.

Voor het installeren (van de installatie) is geen koeltechnische kennis vereist. De koeltechnische installatie is ondergebracht in de systeemkast. Werkzaamheden aan de in de systeemkast aanwezige koelinstallatie dienen alleen door bedrijven te worden uitgevoerd die hiervoor de wettelijke vereiste autorisatie hebben.

Deze airconditioninginstallatie dient alleen gebruikt te worden in de scheepvaart. Eigenmachtige wijzigingen aan de airconditioninginstallatie sluit de aansprakelijkheid van de fabriek voor de daaruit voortvloeiende schade uit.

Wij hebben zorg willen dragen voor een zo overzichtelijk mogelijke handleiding waar alles kort en bondig wordt uitgelegd met overzichtelijke tekeningen. Echter, voor eventuele vragen en/of opmerkingen staan wij tot uw beschikking.

## Veiligheidsmaatregelen

Algemene wetten en regels met betrekking tot de veiligheid dienen ter alle tijden in acht genomen te worden.

- Pas altijd voor de werkzaamheden uitsluitend de hiervoor geschikte gereedschappen toe.
- Schakel ten alle tijden de spanningsvoorziening af tijdens werkzaamheden aan het elektrische systeem.
- Raak nooit hete delen aan in of rond de systeemkast. Plaats nooit brandbare materialen in de nabijheid van de installatie.
- Indien er laswerkzaamheden plaatsvinden in de nabijheid van het systeem dient de installatie elektrisch afgekoppeld te worden.
- Raak bij een in bedrijf zijnde installatie nooit bewegende delen aan.

# Uitleg

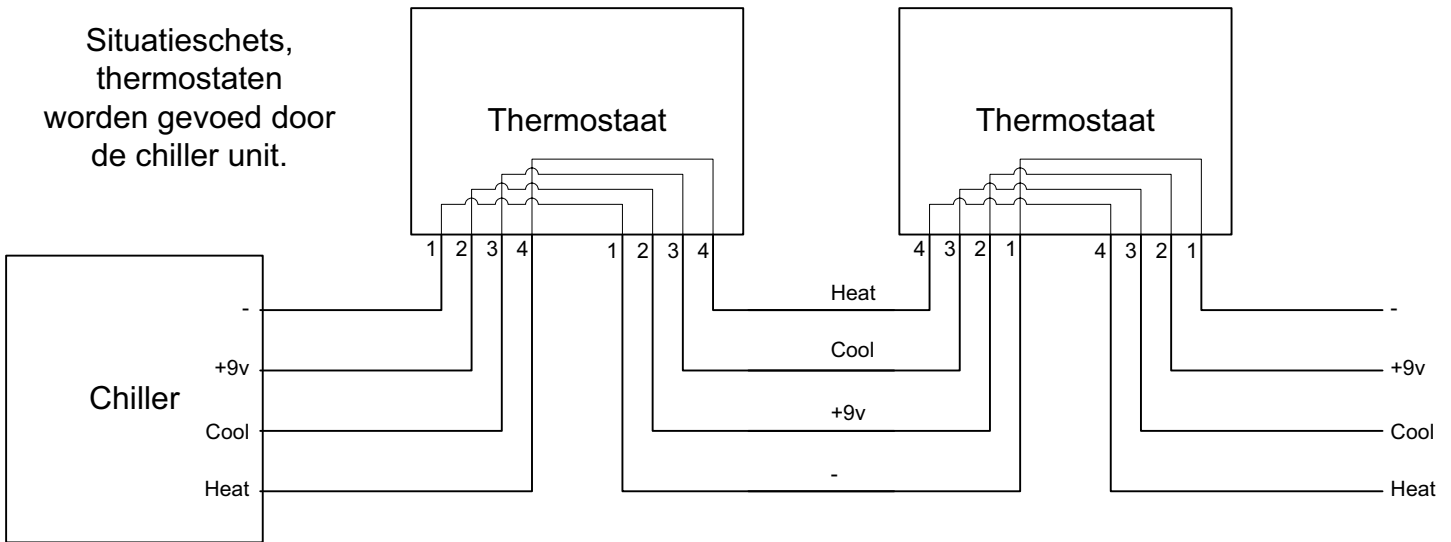
De VDT (Voeding digitale thermostaten) is benodigd indien men meer als 5 thermostaten op een chiller unit aan moet sluiten of doordat er spanningsval optreedt door lange kabellengtes.

Normaal krijgen de thermostaten de voeding van 9Vdc uit de besturingsprint van de chiller unit. Door de beperking van het vermogen van deze besturingsprint is het niet mogelijk om meer dan 5 thermostaten hiermee te voeden.

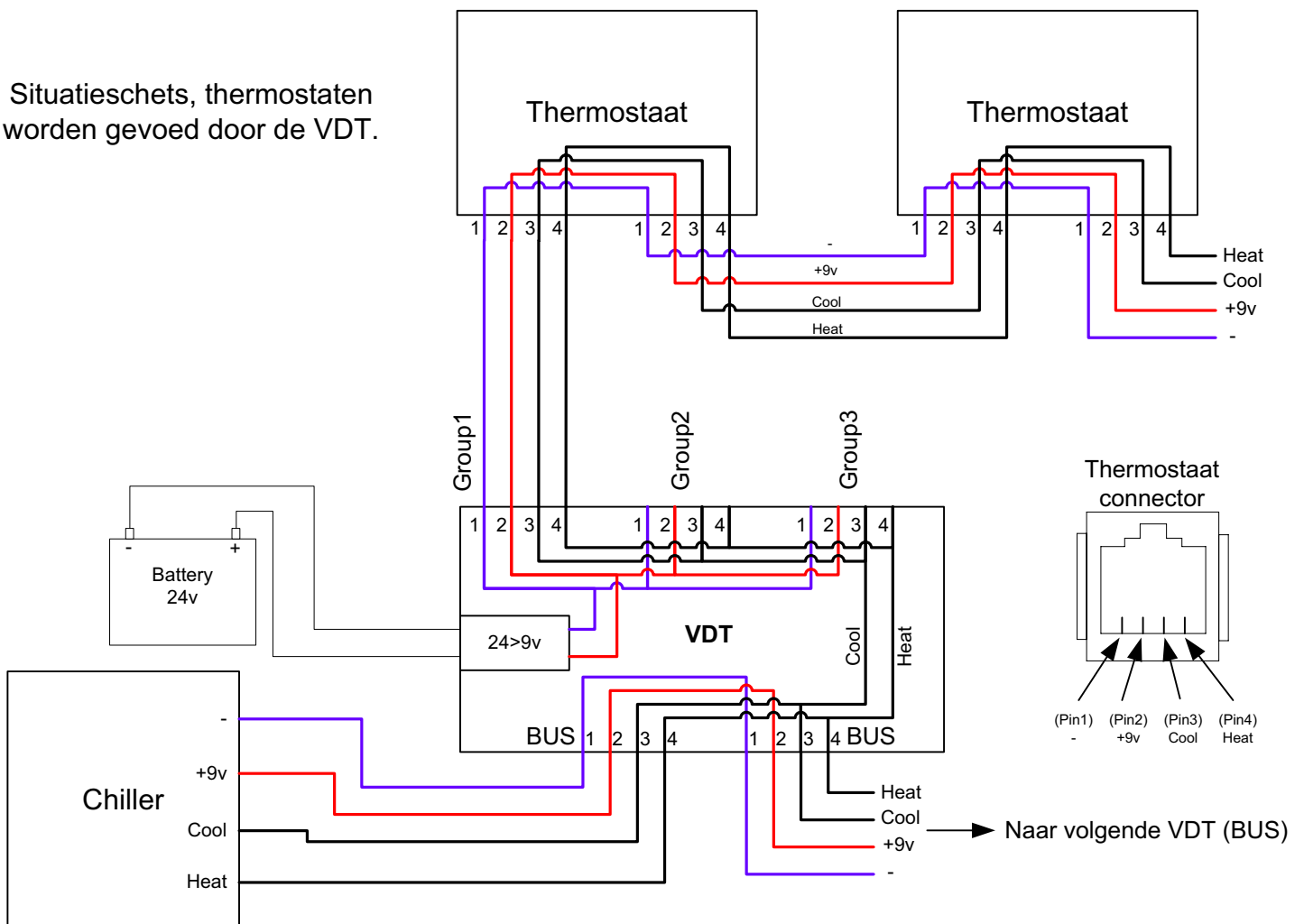
Door het toepassen van een VDT zullen de thermostaten hun voeding niet meer van de besturingsprint betrekken. Wel blijven de signalen t.b.v. het koelen en verwarmen van de thermostaat met de chiller unit verbonden.

Via de "BUS" wordt dus alleen nog maar het heat en cool signaal aan de chiller doorgegeven.

Situatieschets, thermostaten worden gevoed door de chiller unit.

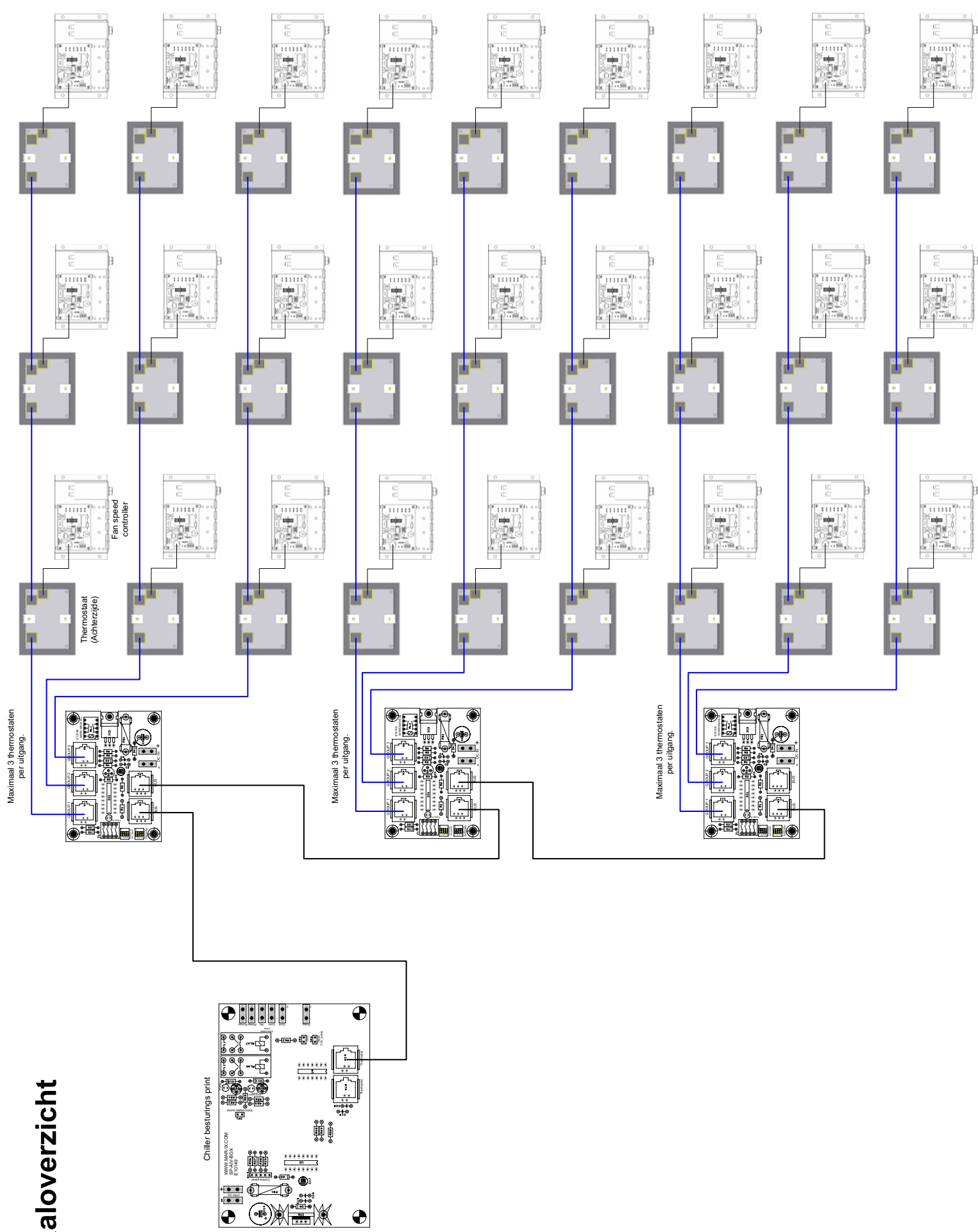


Situatieschets, thermostaten worden gevoed door de VDT.





# Totaaloverzicht





Lisdoddeweg 21 - 8251 SM Dronten - The Netherlands  
Tel.: +31(0)321-337467 - Fax: +31(0)321-337542  
Web: [www.mave.nl](http://www.mave.nl) - Email: [info@mave.nl](mailto:info@mave.nl)