



Airconditioningsystemen

voor de scheepvaart

Gebruiks & Montage
Handleiding

Thermostaat
DIGITH

Inleiding

In deze gebruiks- en montagehandleiding wordt de installatie en bediening beschreven van de digitale thermostaat.

Het wordt aanbevolen deze handleiding zorgvuldig te lezen voordat met de installatie en/of de ingebruikname wordt begonnen. Hiermee zijn storingen te vermijden en wordt het recht op garantie behouden.

Voor het installeren (van de installatie) is geen koeltechnische kennis vereist. De koeltechnische installatie is ondergebracht in de systeemkast. Werkzaamheden aan de in de systeemkast aanwezige koelinstallatie dienen alleen door bedrijven te worden uitgevoerd die hiervoor de wettelijke vereiste autorisatie hebben.

Deze airconditioninginstallatie dient alleen gebruikt te worden in de scheepvaart. Eigenmachtige wijzigingen aan de airconditioninginstallatie sluit de aansprakelijkheid van de fabriek voor de daaruit voortvloeiende schade uit.

Wij hebben zorg willen dragen voor een zo overzichtelijk mogelijke handleiding waar alles kort en bondig wordt uitgelegd met overzichtelijke tekeningen. Echter, voor eventuele vragen en/of opmerkingen staan wij tot uw beschikking.

Veiligheidsmaatregelen

Algemene wetten en regels met betrekking tot de veiligheid dienen ter alle tijden in acht genomen te worden.

- Pas altijd voor de werkzaamheden uitsluitend de hiervoor geschikte gereedschappen toe.
- Schakel ten alle tijden de spanningsvoorziening af tijdens werkzaamheden aan het elektrische systeem.
- Raak nooit hete delen aan in of rond de systeemkast. Plaats nooit brandbare materialen in de nabijheid van de installatie.
- Indien er laswerkzaamheden plaatsvinden in de nabijheid van het systeem dient de installatie elektrisch afgekoppeld te worden.
- Raak bij een in bedrijf zijnde installatie nooit bewegende delen aan.

Montage

Het elektrische systeem bestaat uit een 220v en een zwakstroomcircuit.

Voor het 220v circuit kan standaard elektro kabel montagesnoer gebruikt worden.
Voor het zwakstroomcircuit (stuurkabels) kan platte telefoonsnoer gebruikt worden.

220v circuit

Verwijder het reeds aanwezige doorverbindblokje in het elektrakastje. (fig. 1)
Monteer de toerenregeling van elke thermostaat in het dichtsbijzijnde elektrakastje van de fancoilunit. (fig. 2)

In figuur 3 is een overzicht gegeven van het totale systeem.

In elke kamer dient 1 thermostaat en 1 toerenregeling te worden geplaatst.
De toerenregeling regelt alle in deze ruimte aanwezige fancoilunits.

Gebruik voor het 220v circuit kabel van minimaal 1mm².

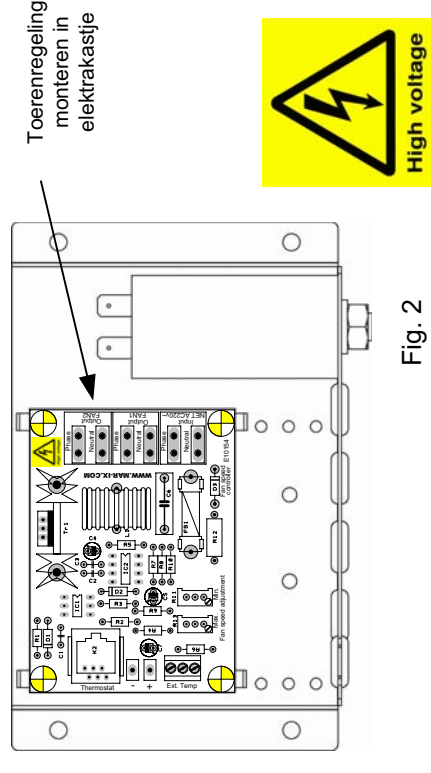
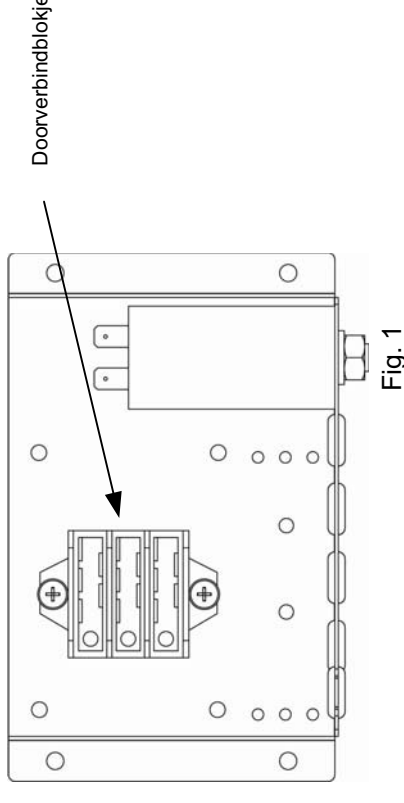
Sluit in elke ruimte het 220v circuit aan als aangegeven in fig. 4.

Stuurkabels

De verbinding tussen de thermostaten dient te worden aangesloten met 4 aderig telefoonsnoer. De stekkers dienen 1 op 1 te worden gemonteerd op de telefoonsnoer. Dit houdt in dat de kabel altijd op de zelfde manier in de stekker geperst zit. Als de linker ader van de telefoonsnoer aan de ene kant links zit moet deze aan de andere kant ook links zitten.

De verbinding tussen de thermostaat en de toerenregeling dient te worden aangesloten met 6 aderig telefoonsnoer. De stekkers dienen ook 1 op 1 gemonteerd te worden. Dit houdt in dat de kabel altijd op de zelfde manier in de stekker geperst zit. Als de linker ader van de telefoonsnoer aan de ene kant links zit moet deze aan de andere kant ook links zitten.

Sluit de stuurkabels aan als aangegeven in fig. 3.



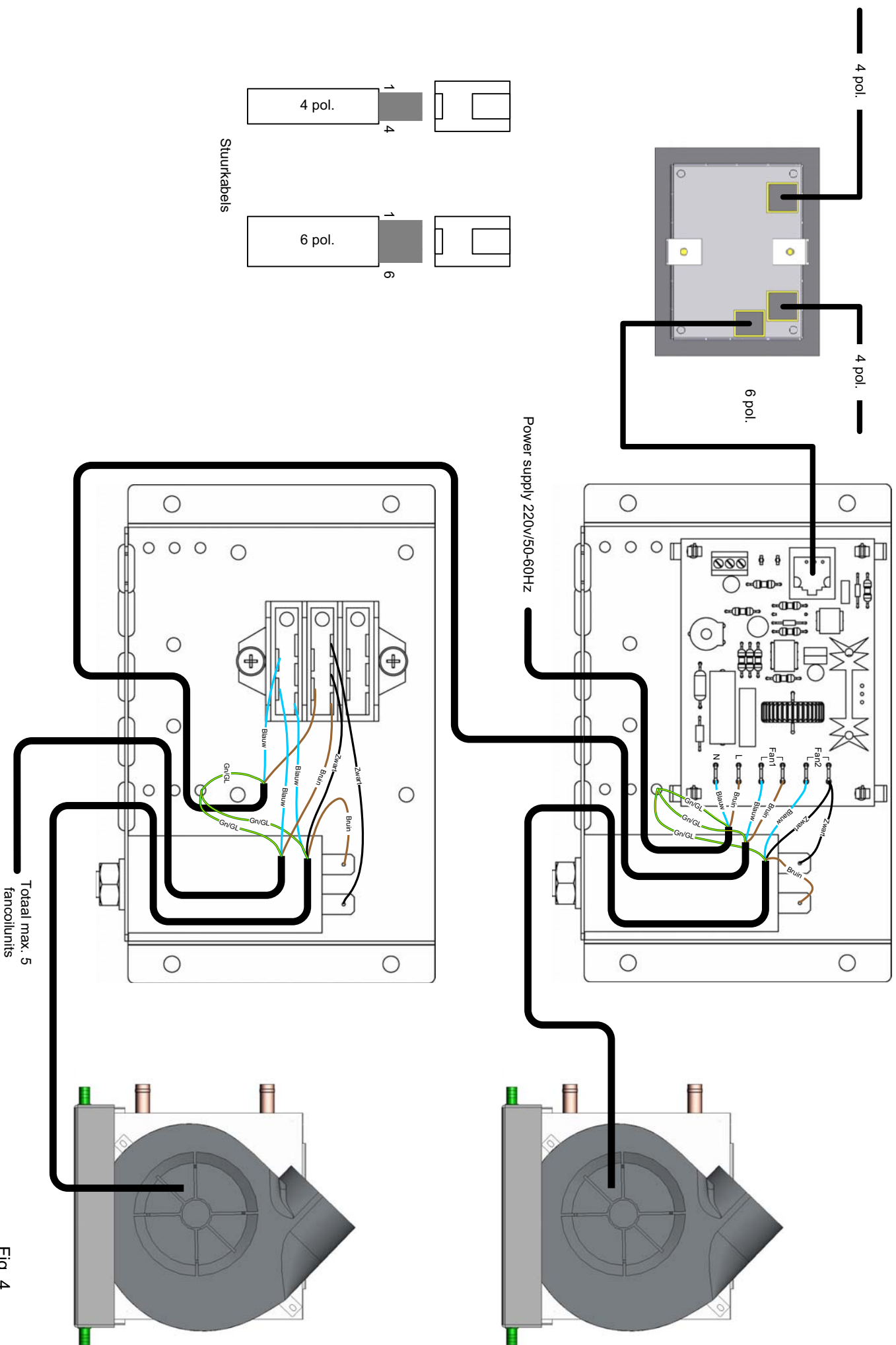
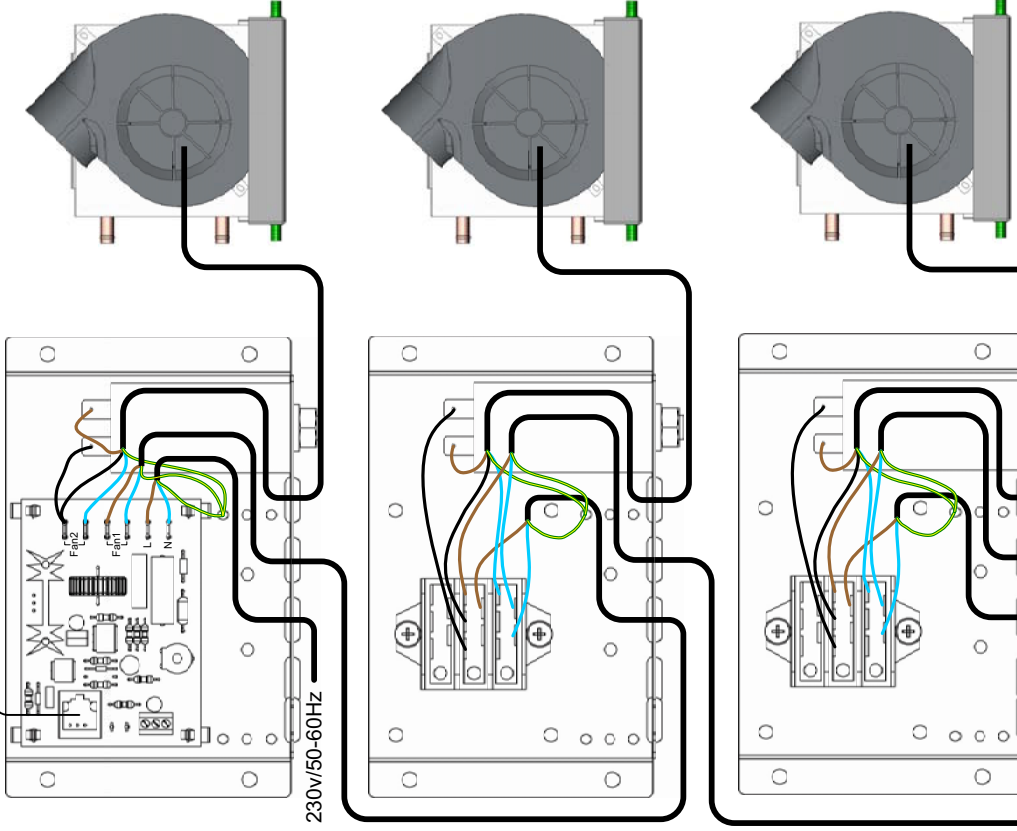
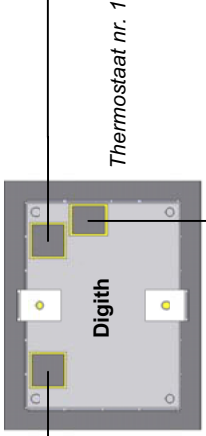


Fig. 4

Ruimte 1

Naar airco/
clima chiller
unit



Ruimte 2

Naar thermostaat nr 3,4,5,6.

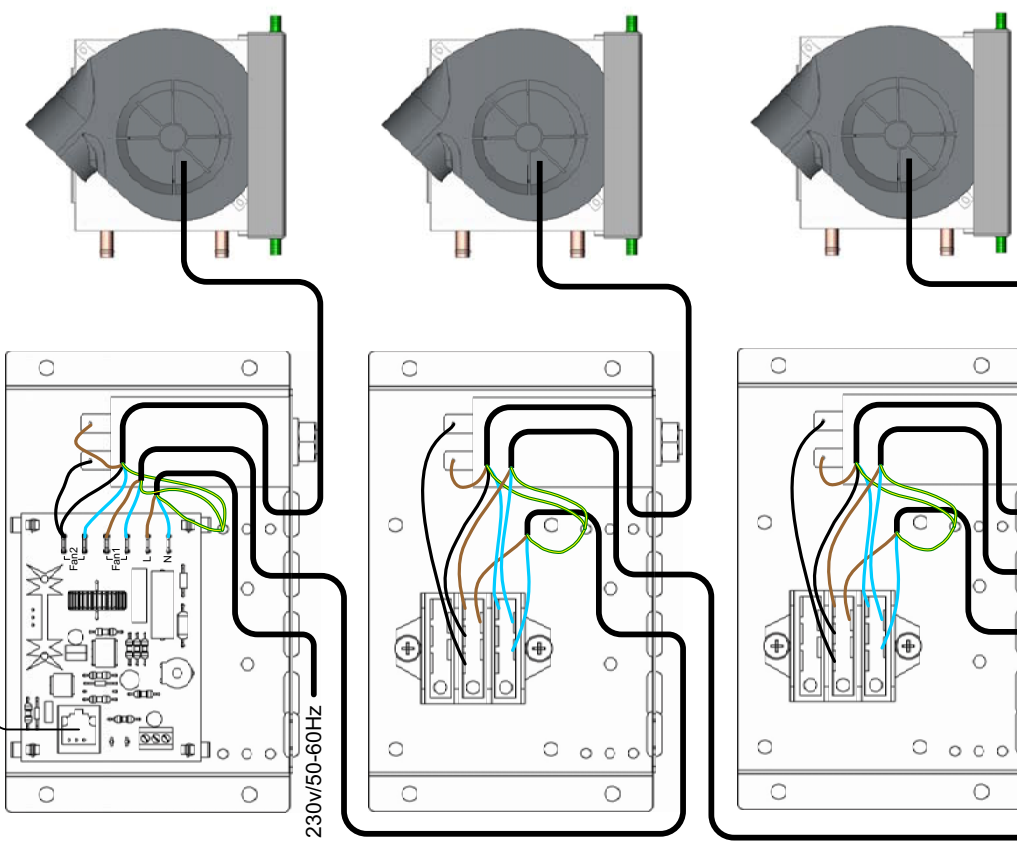
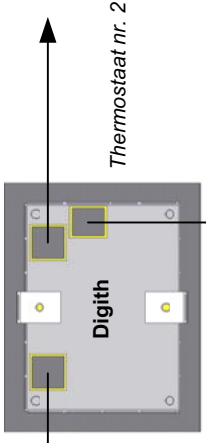


Fig. 4

Bediening

Als op de airco of clima de stroom is ingeschakeld zullen alle aangesloten thermostaten de in de ruimte heersende temperatuur weergeven.

Koelfunctie

Om het systeem te laten koelen dient 1 x op de cool button gedrukt te worden. Na een bepaalde tijd (+/- 3 minuten) zal de compressor aanspringen. Met de fan buttons is de opbrengst van de fan van de fancoil unit in te stellen. De fan zal alleen draaien als de ingestelde temperatuur lager is dan de gemeten temperatuur. De temperatuur is in te stellen door de temp buttons te bedienen. Indien de ingestelde temperatuur bereikt is zal de fan uitschakelen.

Verwarmingfunctie

Om het systeem te laten verwarmen (alleen mogelijk bij een clima) dient 1 x op de heat button gedrukt te worden. De kachel van de clima unit zal direct aanspringen. Met de fan buttons is de opbrengst van de fan van de fancoilunit in te stellen. De fan zal alleen draaien als de ingestelde temperatuur hoger is dan de gemeten temperatuur. De temperatuur is in te stellen door de temp buttons te bedienen. Indien de ingestelde temperatuur bereikt is zal de fan uitschakelen. Het is niet mogelijk om de cool en heatfunctie tegelijk aan te schakelen. Als één van de thermostaten is ingeschakeld op koelen zal als getracht word in een andere ruimte de verwarmingsfunctie aan te schakelen de huidige al ingeschakelde functie knipperend worden weergegeven.

Fijnafstelling

Na de functies te hebben getest dient er te worden gecontroleerd of de fijnafstelling van de toerenprint klopt.

Ga als volgt te werk:

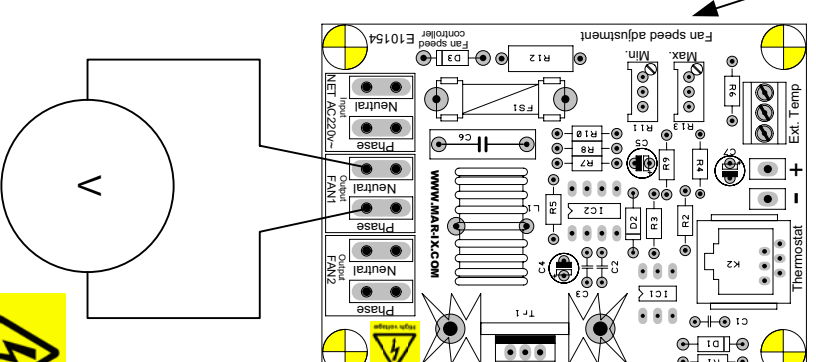
- Druk op de COOL button.
- Stel de temperatuur lager in als de aanwezige temperatuur met de TEMP buttons.
- De fan zal gaan draaien.
- Zet de fan op stand 005 met de FAN buttons.
- Meet met de multimeter de uitgangsspanning op aansluiting FAN1, controleer of de spanning tussen de 220-230V is. Zonodig met de potmeter MIN linksom draaien om lager in te stellen of rechtsom draaien om hoger in te stellen.
- Zet de fan op stand 100 met de FAN buttons.
- Meet met de multimeter de uitgangsspanning op aansluiting FAN1, controleer of de spanning tussen de 220-230V is. Indien nodig met de potmeter MAX linksom draaien om hoger in te stellen of rechtsom draaien om lager in te stellen.
- Zet de fan op stand 95 met de FAN buttons.
- Meet met de multimeter de uitgangsspanning op de aansluiting FAN1, de spanning moet nu lager zijn als op stand 100. Gebeurd dit niet, dan de potmeter MAX rechtsom draaien tot de spanning zakt.
- Controleer stand 100 en 95 opnieuw.
- Zet de fan op stand 005 met de FAN buttons.
- Is deze tussen de 95-110V, dan is de toerenprint goed afgesteld.
- Is de spanning hoger/lager als de 95-110V, dan de potmeter MIN linksom draaien om lager in te stellen of rechtsom draaien om hoger in te stellen.
- Als de fan op stand 005 staat en de fan "bromt" dan de potmeter MIN rechtsom draaien tot het weg is.
- Controleer of alle waardes kloppen.

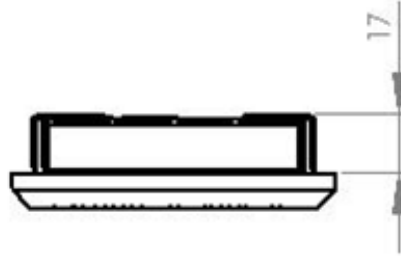
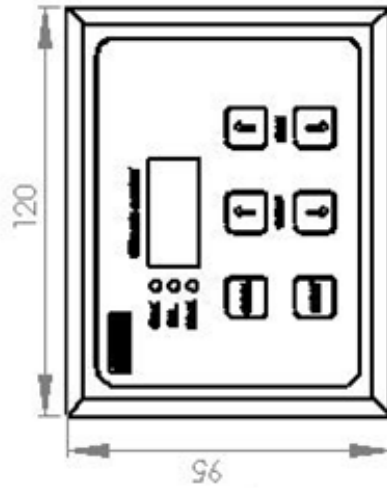
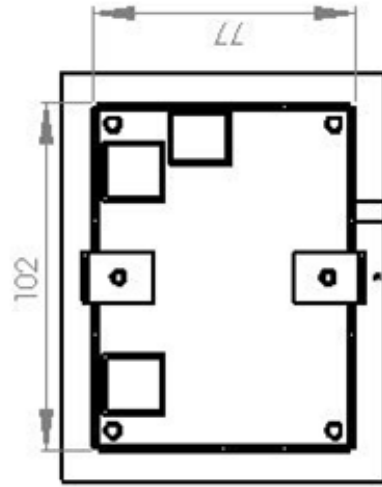
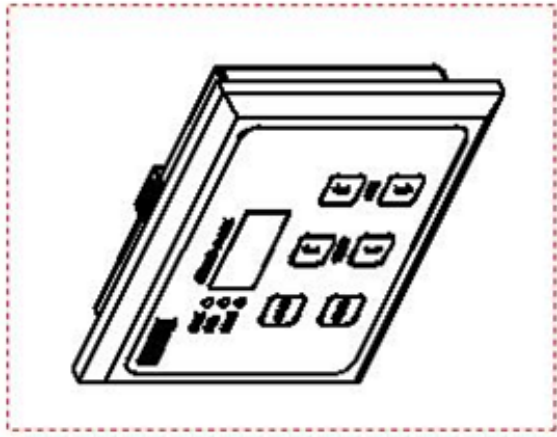
Dimfunctie

Indien gewenst is de lichtopbrengst van de thermostaat in te stellen. Dit is mogelijk als de cool of heatfunctie niet is ingeschakeld. Met de temp buttons is de lichtopbrengst tussen de 5 en 100% in te stellen.

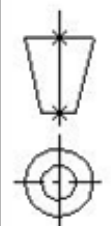


Potentiometer





Partnr.	Material	Weight	gram
File: Digitale thermostaat			
Date	01-01-2005	Rev.	1
Rev. date		Rev. date	
Drawn.	Mark Vermeitten		Note.
Size	A4	Scale	1:2
<p>MAVE Mavé, Nautic and Industrial engineering L&Doodeweg 21 8251 SM Dordrecht, The Netherlands T: +31 321 337461 Fax: +31 321 337542</p>			
This drawing is our property and is confidential. Do not copy without our permission.			





Lisdoddeweg 21 - 8251 SM Dronten - The Netherlands
Tel.: +31(0)321-337467 - Fax: +31(0)321-337542
Web: www.mave.nl - Email: info@mave.nl